

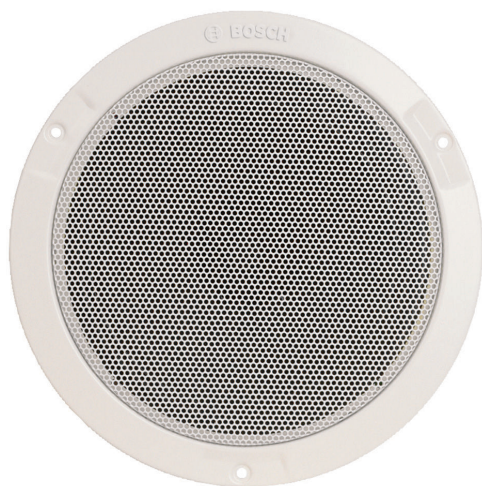
LBC 3087/41 Plafondluidspreker

www.boschsecurity.nl



BOSCH

Technologie voor het leven



- ▶ Geschikt voor reproductie van spraak en muziek
- ▶ Schroefbevestiging
- ▶ Eenvoudig in te stellen vermogen
- ▶ Gecertificeerd conform EN 54-24

Luidsprekers voor gesproken woord ontruiming zijn speciaal bedoeld voor gebruik in gebouwen waar de prestaties van systemen voor gesproken ontruimingsboodschappen zijn onderworpen aan voorschriften. De LBC 3087/41 is bedoeld voor gebruik in gesproken woord ontruimingssystemen en voldoet aan de Britse norm BS 5839-8.

Basisfuncties

De LBC 3087/41 is een voordelige inbouw-plafondluidspreker voor algemene toepassingen. Het is een full-range-luidspreker die zowel geschikt is voor de weergave van spraak als muziek in winkels, warenhuizen, scholen, kantoren, sporthallen, hotels en restaurants.

De LBC 3087/41 heeft een luidspreker van 6 W met dubbele conus. Op de achterkant van het frame is een transformator van 100 V bevestigd. Aan de voorkant is een rond metalen rooster geïntegreerd, dat is afgewerkt in een onopvallende witte kleur (RAL 9010). De luidspreker heeft een ingebouwde beveiliging om ervoor te zorgen dat bij brand beschadiging van de luidspreker niet resulteert in het uitvallen van het circuit waarop de luidspreker is aangesloten. Op die manier blijft de integriteit van het systeem

gehandhaafd, waardoor luidsprekers op andere plaatsen nog steeds kunnen worden gebruikt om mensen op de hoogte te stellen van de situatie. De luidspreker heeft keramische aansluitklemmen, een thermische zekering en een hittebestendige bekabeling. De luidspreker kan tevens worden uitgerust met een optionele brandkap, om de bescherming van de kabelaan sluiting te vergroten.

Certificaten en goedkeuringen

Alle luidsprekers van Bosch moeten 100 uur op hun nominale vermogen kunnen werken, in overeenstemming met de IEC 268-5 PHC-normen (Power Handling Capacity: vermogenscapaciteit). Bosch heeft tevens de SAFE-test (Simulated Acoustical Feedback Exposure) ontwikkeld om aan te tonen dat de luidsprekers korte perioden op twee maal hun nominale vermogen kunnen werken. Hierdoor wordt extra betrouwbaarheid onder extreme omstandigheden gewaarborgd, resulterend in een grotere klanttevredenheid, langere levensduur en een veel geringere kans op uitval of afname van de prestaties.

Veiligheid	conform EN 60065
Noodsituatie	conform BS 5839-8 / EN 60849/ EN 54-24*
Bestand tegen bal-impacten	conform DIN VDE 0710 deel 13
* Bescherming tegen water en stof	conform EN 60529-IP32



Aanwijzing

* Alleen in combinatie met de LBC 3080/01 brandkap

Regio	Certificiëring
Europa	CE
	CE DOP
	CPD
Polen	CNBOP
	CNBOP

Installatie/configuratie

Installatie

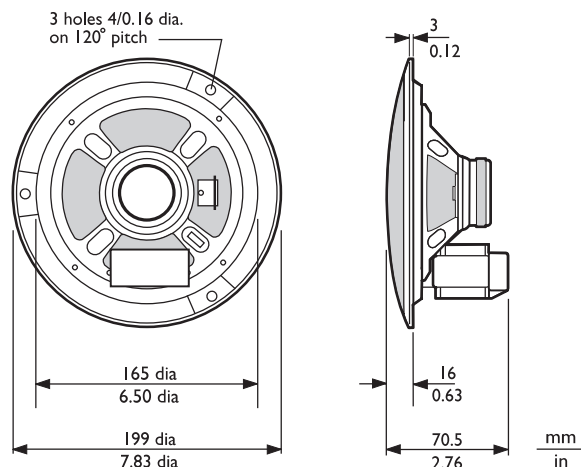
De luidspreker kan snel in een opening van het plafond worden geïnstalleerd en worden vastgezet met de drie witte schroeven (meegeleverd). Met de luidspreker wordt een rond sjabloon meegeleverd voor het markeren van een opening met een diameter van 165 mm.

Kroonsteen

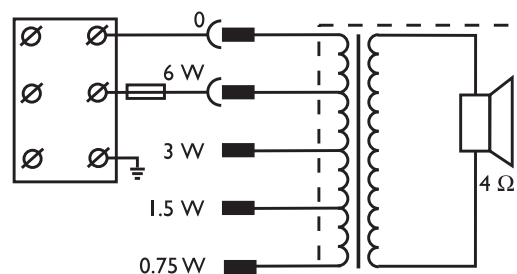
De luidspreker is voorzien van een drieweg-kroonsteen met schroefaansluitingen die geschikt is voor doorlusverbindingen. De transformator is voorzien van vier primaire vermogenstrappen, zodat er een keuze gemaakt kan worden uit nominaal vol vermogen, half vermogen, kwart vermogen of een achtste vermogen (in stappen van 3 dB).

Brandkap

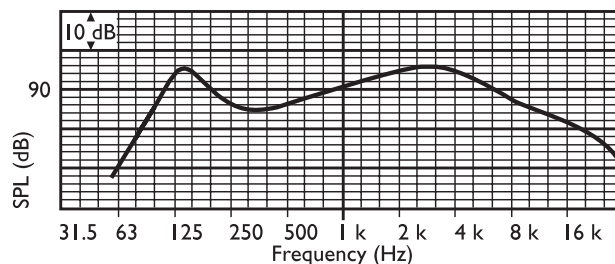
Bij brand kunnen zich door de opening in het plafond, waarin de luidsprekers zijn ingebouwd, vlammen en rook in het gebouw verspreiden. Om te verhinderen dat vlammen via de luidspreker de opening in het plafond binnendringen, kan de plafondluidspreker worden uitgerust met een beschermende stalen brandkap (LBC 3080/01). Deze optionele brandkap wordt aan de luidspreker bevestigd met vier parkerschroeven, die standaard zijn meegeleverd. Er zijn vier uitsparingen; twee (2) voor de rubberen kabeldoorvoeren (meegeleverd) en twee (2) voor de kabelafdichtingen. (PG13).



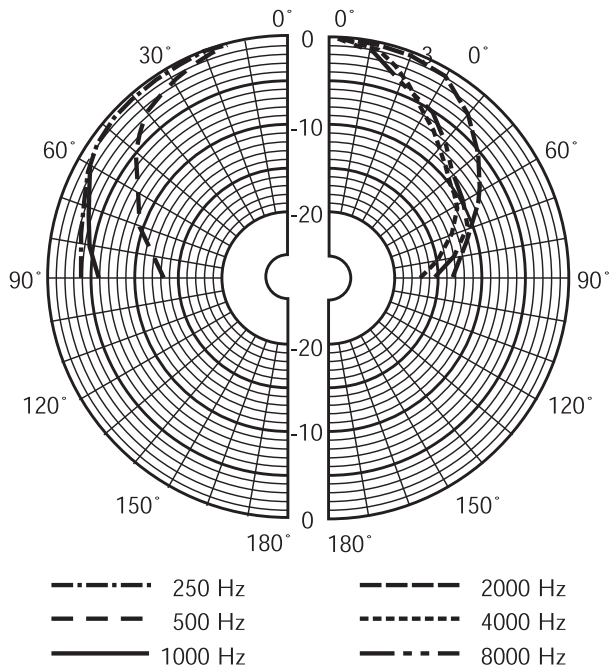
Afmetingen in mm



Circuitdiagram



Frequentiebereik



Polair diagram (gemeten met roze ruis)

	125 Hz	250 Hz	500 Hz	1 kHz	2 kHz	4 kHz	8 kHz
SPL 1.1	94	91	86	89	94	94	86
SPL max.	102	99	94	97	102	102	94
Q-factor	3	4,7	2,3	4,5	6,6	11	17
Rendement	1,1	0,4	0,2	0,22	0,48	0,3	03
H. hoek	170	150	180	160	100	65	55
V. hoek	170	150	180	160	100	65	55

Akoestische karakteristieken gespecificeerd per octaaf

Meegeleverde onderdelen

Aantal	Component
1	LBC 3087/41 plafondluidspreker
3	Witte schroeven
1	165 mm rond sjabloon

Technische specificaties

Elektrische specificaties*

Maximaal vermogen	9 W
Nominaal vermogen	6 / 3 / 1,5 / 0,75 W
Geluidsdrukniveau bij 6 W / 1 W (1 kHz, 1 m)	97 dB / 89 dB (SPL)

Geluidsdrukniveau bij 6 W / 1 W (4 kHz, 1 m)	102 dB / 94 dB (SPL)
Effectief frequentiebereik (-10 dB)	80 Hz tot 18 kHz
Openingshoek bij 1 kHz / 4 kHz (-6 dB)	160° / 65°
Nominale spanning	100 V
Nominale impedantie	1667 ohm
Connector	3-polige schroefklem

* Technische gegevens conform IEC 60268-5

Mechanische specificaties

Diameter	199 mm
Maximale diepte	70,5 mm
Montage-uitsparing	165 + 5 mm
Luidsprekerdiameter	152,4 mm
Gewicht	720 g
Kleur	Wit (RAL 9010)
Gewicht magneet	80 g

Omgevingseisen

Bedrijfstemperatuur	-25 tot +55°C
Opslagtemperatuur	-40 tot +70°C
Relatieve vochtigheidsgraad	< 95%

 1438
Bosch Security Systems BV Torenallee 49, 5617 BA Eindhoven, The Netherlands 10 1438-CPD-0335
EN 54-24:2008 Loudspeaker for voice alarm systems for fire detection and fire alarm systems for buildings Ceiling Loudspeaker 6 W and accessories LBC3087/41 and LBC3080/01 Type A

Bestelinformatie

LBC 3087/41 Plafondluidspreker

Plafondluidspreker, 6 W, geïntegreerd rond metalen rooster, gemonteerd met 3 witte schroeven (meegeleverd), wit RAL 9010.
 Opdrachtnummer **LBC3087/41**

Hardware-accessoires

LBC 3080/01 Brandkap

Metalen brandkap voor plafondluidsprekers
LBC 3087/41, LBC 3090/01, LBC 3090/31,
LHM 0606/00, LHM 0606/10 en LHM 0626/00,
EN54-24-gecertificeerd, vuurrood RAL 3000.
Opdrachtnummer **LBC 3080/01**

LBC 3080/x1 Brandkap

Metalen brandkap voor plafondluidsprekers
LBC 3087/41, LBC 3090/01, LBC 3090/31,
LHM 0606/00, LHM 0606/10 en LHM 0626/00, wit
RAL 9010.
Opdrachtnummer **LBC3080/11**

Vertegenwoordigd door:

Nederland:

Bosch Security Systems B.V.
Postbus 80002
5600 JB Eindhoven
Telefoon: +31 40 2577 200
Fax: +31 40 2577 202
nl.securitysystems@bosch.com
www.boschsecurity.nl

België:

Bosch Security Systems NV/SA
Torkonjestraat 21F
8510 Kortrijk-Marke
Telefoon: +32 56 20 02 40
Fax: +32 56 20 26 75
be.securitysystems@bosch.com
www.boschsecurity.be