

## UPA-1220-50 Voeding, 220VAC 50Hz, 12VDC 1A uit



Voeding voor camera. 100-240 VAC, 50/60 Hz in; 12 VDC, 1 A uit; gereguleerd

### Informatie over de regelgeving

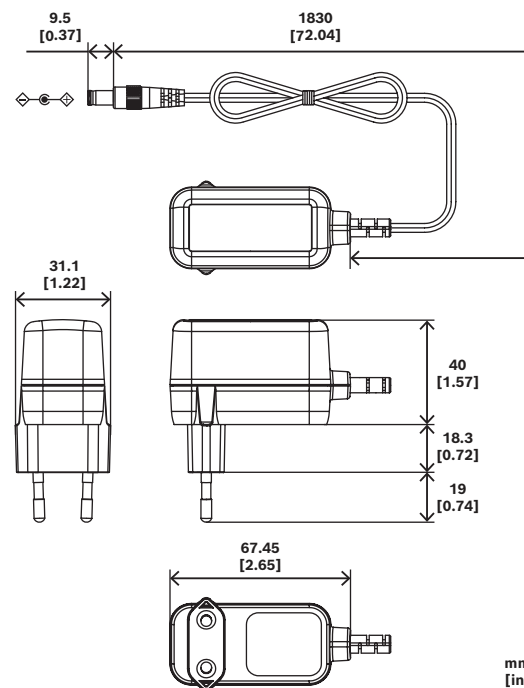
Elektromagnetische compatibiliteit (EMC)	Voldoet aan FCC deel 15, ICES-003 en CE-richtlijnen
Productveiligheid	Conform CE-richtlijnen, UL-, CSA-, EN- en IEC-normen
Energiezuinigheid	Voldoet aan energiezuinigheidsniveau VI

Regio	Naleving van wet- en regelgeving/kwaliteitsaanduidingen	
Europa	CE	UPA-1220-50

- ▶ Levert efficiënte, continue voeding voor analoge en sommige IP-camera's, bedieningspanelen en andere producten met laag energieverbruik.
- ▶ De modellen zijn bijzonder energiezuinig
- ▶ Voldoet minimaal aan de internationale vereisten voor energiezuinigheidsniveau VI

### Opmerkingen over installatie/configuratie

#### UPA-1220-50 voeding



### Meegeleverde onderdelen

Aantal	Component
1	Eenheid

**Technische specificaties****Elektrisch**

Ingangsspanning (VAC)	100 VAC – 240 VAC
Uitgangsspanning (VDC)	12 VDC (1,0 A, gereguleerd)
Voedingsfrequentie	50 Hz; 60 Hz
Ingangsstroom (A)	0.3 A
Inschakelstroom (A)	60 A
Energieverbruik (W)	0.10 W
Stroomverbruik VAC (VA) (normaal – maximaal)	115 VA – 230 VA
Uitgangsspanning	11,4-12,6 V

**Mechanische specificaties**

Ingangconnectoren	2-pins, Europese Europlug-norm (4 mm/19 mm)
Uitgangconnectoren	2,1 x 5,5 x 9,5 mm plug (0,8 x 0,22 x 0,37 in.)
Kleur	Zwart
Materiaal	Kunststof
Afmetingen (H x B x D) (cm)	6 cm x 3.5 cm x 4 cm
Afmetingen (H x B x D) (in)	2.36 in x 1.38 in x 1.57 in
Afmetingen (H x B x D) (mm)	60 mm x 35 mm x 40 mm
Gewicht (kg)	0.12 kg
Gewicht (lb)	0.26 lb
Aanbevolen gebruik	Bosch megapixelcamera's

**Omgevingseisen**

Bedrijfstemperatuur (°C)	0 °C – 40 °C
Bedrijfstemperatuur (°F)	32 °F – 104 °F
Opslagtemperatuur (°C)	-20 °C – 85 °C

Opslagtemperatuur (°F)	-4 °F – 185 °F
Relatieve luchtvochtigheid in bedrijf, niet-condenserend (%)	20% – 90%
Temperatuur bij koude start (°C)	25 °C
Temperatuur bij koude start (°F)	77 °F
Trillingen	IEC 60068-2-6 NEMA TS2 Sectie 2.2.8

**Bestelinformatie****UPA-1220-50 Voeding, 220VAC 50Hz, 12VDC 1A uit**

Voeding voor camera. 100-240 VAC, 50/60 Hz in; 12 VDC, 1 A uit; gereguleerd.

Ingangconnector: 2-pins, Europese Europlug-norm (4 mm/19 mm).

Bestelnummer **UPA-1220-50 | F.01U.076.158**

**Vertegenwoordigd door:**

**Europe, Middle East, Africa:**  
Bosch Security Systems B.V.  
P.O. Box 80002  
5600 JB Eindhoven, The Netherlands  
Phone: + 31 40 2577 284  
www.boschsecurity.com/xc/en/contact/  
www.boschsecurity.com

**Germany:**  
Bosch Sicherheitssysteme GmbH  
Robert-Bosch-Ring 5  
85630 Grasbrunn  
Tel.: +49 (0)89 6290 0  
Fax: +49 (0)89 6290 1020  
de.securitysystems@bosch.com  
www.boschsecurity.com