



CorePro LED spot LV



CorePro LED spot ND 7-50W MR16 827 36D

MASTER, LEDspot, MR16, 50 W, GU5.3, 2700 K, 621 lm, CRI 80, 15000 hr, Glas

Philips CorePro LED spots zijn perfect geschikt voor spotverlichting en leveren een warm, op halogeen lijkend licht. Philips CorePro LED spots zijn geschikt voor de meeste bestaande armaturen met GU5.3-lamphouders en zijn ontworpen als een renovatievanger voor halogeenspots. LED-lampen bieden enorme energiebesparingen en minimaliseren de onderhoudskosten.

Product gegevens

| Algemene informatie | |
|---------------------------------------|--------------------|
| Lampvoet | GU5.3 |
| Nominale levensduur | 15.000 hr |
| Schakelcyclus | 50.000 |
| Lamptype | LEDspot |
| Meetreferentie van lichtstroom | Narrow Cone |
| Garantieperiode | 5 jaar |
| Gegevens lichttechniek | |
| Kleurcode | 827 [CCT of 2700K] |
| Bundelhoek (nom.) | 36 graden |
| Lichtstroom | 621 lm |
| Lichtsterkte (nom.) | 1.400 cd |
| Kleuraanduiding | Warm wit (WW) |
| Gecorreleerde kleurtemperatuur (nom.) | 2700 K |
| Lichtrendement (gespec.) (nom.) | 88 lm/W |
| Kleurconsistentie | <6 |
| Kleurweergave-index (CRI) | 80 |

| LLMF bij einde nominale levensduur (nom.) | 70 % |
|---|--------|
| Lichtstroom in conus van 90° (nom.) | 621 lm |
| Bedrijfs- en elektrische gegevens | |
| Ingangsfrequentie | - Hz |
| Ingangsfrequentie | - Hz |
| Energieverbruik | 7 W |
| Lampstroom (nom.) | 730 mA |
| Overeenkomstig vermogen | 50 W |
| Opstarttijd (nom.) | 0,5 s |
| Opwarmtijd tot 60% licht | 0,5 s |
| Arbeidsfactor | 0,8 |
| Spanning (nom.) | 12 V |
| Operationele temperatuur | |
| T-behuizing maximaal (nom.) | 85 °C |

CorePro LED spot LV

Dimbaarheid en regelsystemen

| | |
|---------|-----|
| Dimbaar | Nee |
|---------|-----|

Eigenschappen behuizing en afmetingen

| | |
|-------------------------|----------|
| Lampafwerking | Helder |
| Lampmateriaal | Glas |
| Lampvorm | MR16 |
| Nettogewicht (per stuk) | 0.030 kg |

Keurmerken en classificaties

| | |
|---------------------------------|----------------|
| Energie-efficiëntieklasse | F |
| Geschikt voor accentverlichting | Ja |
| Energieverbruik kWh/1.000 uur | 7 kWh |
| EPREL-registratienummer | 465221 |
| CE-markering | Ja |
| Conform EU RoHS-richtlijn | Ja |
| EyeComfort | Ja |
| Bereik omgevingstemperatuur | -20 tot +40 °C |

Toepassingsomstandigheden

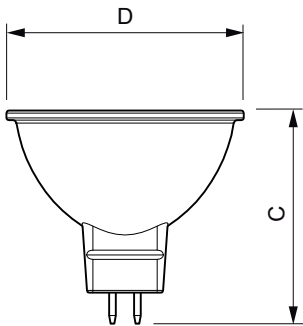
kan dit worden gebruikt in gesloten armaturen No

| | |
|-----------------------|---------------------|
| Draadloze technologie | Niet van toepassing |
|-----------------------|---------------------|

Productgegevens

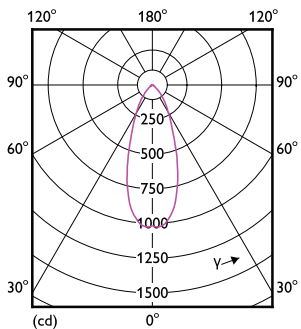
| | |
|----------------------------------|--|
| Productnaam voor bestelling | CorePro LED spot ND 7-50W MR16 827 36D |
| Volledige productnaam | CorePro LED spot ND 7-50W MR16 827 36D |
| Full EOC | 871869681471000 |
| Bestelcode | 8718696814710 |
| Materiaalnr. (12NC) | 929001904802 |
| Lokale code | 81471000 |
| Numerator - Aantal per pak | 1 |
| EAN/UPC - product/behuizing | 8718696814710 |
| Numerator - Dozen per buitendoos | 10 |
| EAN/UPC - Case | 8718696814727 |

Maatschets



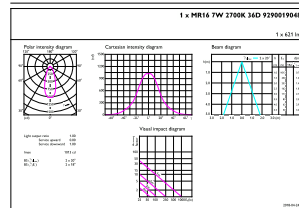
| Product | D | C |
|--|---------|-------|
| CorePro LED spot ND 7-50W MR16 827 36D | 50,5 mm | 45 mm |

Fotometrische gegevens



Light Distribution Diagram - CorePro LED spot ND 7-50W MR16 827 36D

Accent Lighting - Spots



CalcLux Photometrics 4.5

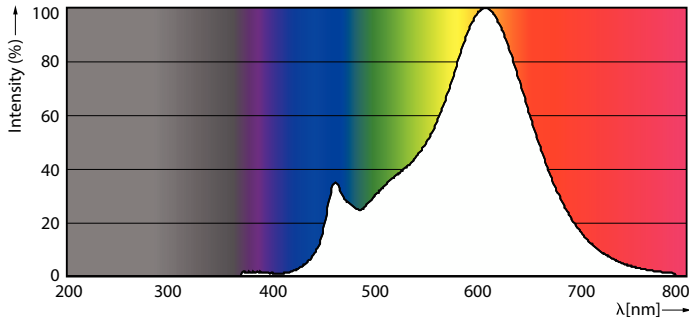
Philips Lighting B.V.

Page 1/1

Accent Lighting Spots - CorePro LED spot ND 7-50W MR16 827 36D

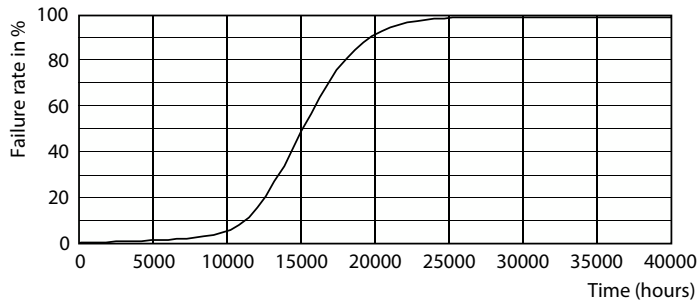
CorePro LED spot LV

Fotometrische gegevens

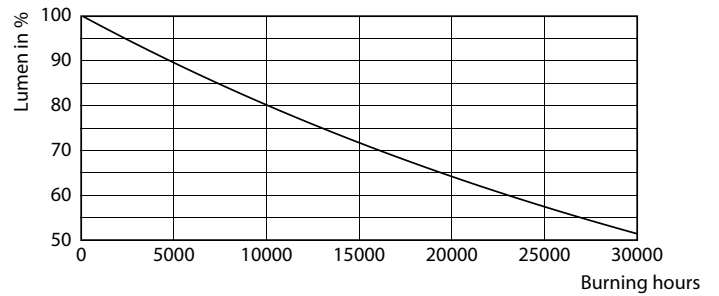


Spectral Power Distribution Colour - CorePro LED spot ND 7-50W MR16 827 36D

Levensduur



LEDspot Corepro 7-50W GU5.3 MR16 827 36D ND



Lumen Maintenance Diagram - CorePro LED spot ND 7-50W MR16 827 36D

