



HF-Regulator Intelligent Touch DALI PL-T/C and TL5C

HF-Ri TD 26-42 PL-T/C E+

Intelligent hoogfrequent elektronisch dim-VSA dat gebruik maakt van het DALI- (Digital Addressable Lighting Interface conform IEC62386) of Touch & Dim drukkнопprotocol voor fluorescentielampen. Voorzien van gangmodus, programmeerbaar met Philips MultiOne. Hoogfrequente werking verbetert lichtkwaliteit en lamplevensduur. Het product anticipeert op komende wetgeving door te voldoen aan A1BAT-eisen.

Product gegevens

Algemene informatie	
Toepassingscode	E+
Type uitvoering	-
Lamptype	PL-T/C
Aantal lampen	2 stuk/eenheid
Aantal producten op MCB (16 A Type B) (nom.)	12
Automatische herstart	Ja
Bedrijfs- en elektrische gegevens	
Ingangsspanning	195-240 V
Ingangsfrequentie	50 tot 60 Hz
Ontsteekmethode	Warme start
Crestfactor (max.)	1,7
Arbeidsfactor 100% belasting (nom.)	0,95
Ontsteektijd (max.)	1 s
Functioneel netspanningsbereik (AC)	-8%~+6%

Veilig netspanningsbereik (AC)	-10%~+10%
Aardlekstroom (max.)	0,5 mA
Duur aanloopstroom	0,35 ms
Energieverbruik in stand-by (max.)	0,27 W
VSA-factor (nom.)	1
Vermogensverliezen (nom.)	2,7 W
Aanloopstroom (max.)	45 A
Rendement bij volledige belasting [%]	90,88 %

Bedrading	
Connectortype ingangsaansluitingen	WAGO 250 series
Kabelcapaciteit uitgangsdraaden/aarde (max.)	150 pF
Connectortype uitgangsaansluitingen	WAGO 250 series
Connectortype aansluitingen regelingang	WAGO 250 series
Striplengte draad	8.0-9.0 mm
Dual armatuur Master/Slave	Ja [Master/Slave operation possible]

HF-Regulator Intelligent Touch DALI PL-T/C and TL5C

Doorsnede regeling aansluiting	0.50-1.50 mm ²
Doorsnede ingang aansluiting	0.50-1.50 mm ²
Doorsnede uitgang aansluiting	0.50-1.50 mm ²
Doorsnede automatische bedrading (ALF/ADS)	0.50-1.50 mm ²
Kabelcapaciteit uitgangsdraad/aarde (max.)	150 pF

Systeemeigenschappen

Gespecificeerd VSA/lamp-vermogen	26-42 W
Nominaal lampvermogen op PL-T/C	26 W
Nominaal lampvermogen op PL-T	32/42 W
Nominaal lampvermogen op TL5C	22/40/22+40 W
Systeemvermogen op PL-T/C	58.5 W
Systeemvermogen op PL-T	69/89.2 W
Systeemvermogen op TL5C	52.5/84.1/68.3 W
Vermogensverlies op PL-T/C	6.5 W
Vermogensverlies op PL-T	7/7.2 W
Vermogensverlies op TL5C	6.5/7.1/6.8 W
Lampvermogen op TL5C	46/77/61 W
Lampvermogen op PL-T	62/82 W
Lampvermogen op PL-T/C	50 W

Temperatuur

T-omgeving (max.)	50 °C
T-omgeving (min.)	-25 °C
T-opslag (max.)	80 °C
T-opslag (min.)	-40 °C
Levensduur T-behuizing (max.)	75 °C
Levensduur T-behuizing (max.)	75 °C
T-behuizing maximaal (max.)	75 °C
T-ontsteking (max.)	50 °C
T-ontsteking (min.)	-25 °C

Regelsystemen en dimmers

Lichtregeling	TD
Regelbereik vermogensniveau	3%-100%
Bescherming regelingang	Yes (Basic insulation)

Mechanische eigenschappen en behuizing

Behuizing	L 123x79x33
-----------	-------------

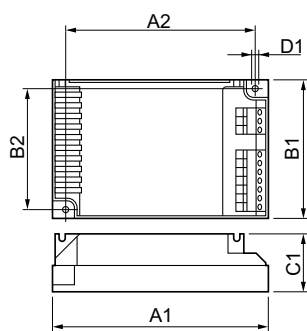
Goedkeuring en toepassing

Energierendement-index	A1 BAT
IP-classificatie	IP 20 [Ingress Protection 20]
EMI 9 kHz ... 30 MHz	EN55015
EMI 30 MHz ... 1000 MHz	EN 55022 Class B
Veiligheidsnorm	IEC 61347-2-3
Prestatienorm	IEC 60929
Kwaliteitsnorm	ISO 9000:2000
Milieunorm	ISO 14001
Emissienorm harmonische stroomsterkte	IEC 61000-3-2
EMC-immuniteitsnorm	IEC 61547
Standaardoptie	IEC68-2-6 F c
Schokken standaard	IEC 68-2-29 Eb
Vochtigheidsnorm	EN 61347-2-3 clause 11
Goedkeuringsmerktekens	EMC CE-markering ENEC-certificaat CCC-certificaat
Temperatuurmarkering	Ja
Calamiteitsnorm	IEC 60598-2-22
Brom- en ruisniveau	Onhoorbaar

Productgegevens

Volledige productcode	871829124169000
Productnaam voor bestelling	HF-Ri TD 2 26-42 PL-T/C E+
EAN/UPC - Product	8718291241690
Bestelcode	24169000
Lokale code	HFRITD22642PLTC
Numerator - Aantal per pak	1
Numerator - Dozen per buitendoos	12
SAP-materiaal	913700684866
Net Weight (Piece)	0,230 kg

Maatschets



HF-Ri TD 2 26-42 PL-T/C E+

Product	D1	C1	A1	A2	B1	B2
HF-Ri TD 2 26-42 PL-	4,5 mm	33,0	123,0	111,0	79,0	67,0
T/C E+		mm	mm	mm	mm	mm

HF-Regulator Intelligent Touch DALI PL-T/C and TL5C

