



HF-Regulator Intelligent Touch DALI PL-T/C and TL5C

HF-Ri TD 1 26-42 PL-T/C E+

Intelligent, hoogfrequent elektronisch dim-VSA dat gebruik maakt van het DALI- (Digital Addressable Lighting Interface conform IEC62386) of Touch & Dim drukkнопprotocol voor fluorescentielampen. Voorzien van gangmodus, programmeerbaar met Philips MultiOne. Hoogfrequente werking verbetert lichtkwaliteit en lamplevensduur. Het product anticipeert op komende wetgeving door te voldoen aan A1BAT-eisen. Het voorschakelapparaat is primair ontworpen voor toepassing binnen. Voor toepassing buiten dient de armatuur minimaal Klasse I te zijn en voldoende beschermd tegen water en stof. De installatie dient ook beschermd te zijn tegen spanningspieken ten gevolge van bliksem en voorzien te zijn van elke andere noodzakelijke elektrische bescherming bij een dergelijke toepassing.

Product gegevens

Algemene informatie	
Aantal lampen	1 stuk/eenheid

Bedrijfs- en elektrische gegevens	
Ingangsspanning	195-240 V
Line Frequency	50 to 60 Hz
Ingangsfrequentie	50 tot 60 Hz
Aardlekstroom (max.)	0,5 mA
Duur aanloopstroom	0,35 ms
Aanloopstroom (max.)	27 A

Aantal producten op MCB (16 A Type B) (nom.) 28	
---	--

Bedrading	
Connectortype ingangsaansluitingen	WAGO 250 series
Connectortype uitgangsaansluitingen	WAGO 250 series

Temperatuur	
Omgevingstemperatuurbereik	-25 °C t/m 50 °C
Levensduur T-behuizing (max.)	75 °C
T-behuizing maximaal (max.)	75 °C

HF-Regulator Intelligent Touch DALI PL-T/C and TL5C

Regelsystemen en dimmers	
Lichtregeling	TD

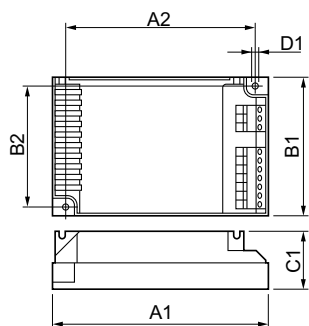
Mechanische eigenschappen en behuizing	
Behuizing	L 123x79x33

Goedkeuring en toepassing	
Beschermingsklasse	IP20 [Bescherming tegen vingers]
Energierendement-index	A1 BAT
Veiligheidsnorm	IEC 61347-2-3
Milieunorm	ISO 14001
Keurmerken	EMC CE-markering ENEC-certificaat CCC-certificaat

Productgegevens	
Full EOC	871829124167600
Productnaam voor bestelling	HF-Ri TD 1 26-42 PL-T/C E+
Bestelcode	24167600
Lokale code	HFRITD12642PLTC
Numerator - Aantal per pak	1
Numerator - Dozen per buitendoos	12
Materiaalnummer (12NC)	913700684766
Volledige productnaam	HF-Ri TD 1 26-42 PL-T/C E+
EAN/UPC - Case	8718291241683



Maatschets



Product	D1	C1	A1	A2	B1	B2
HF-Ri TD 1 26-42 PL-T/C E	4,5 mm	33,0 mm	123,0 mm	111,0 mm	79,0 mm	67,0 mm
+						

