



# DynaVision Programmable Xtreme SON

## HID-DV PROG Xt 150 SON C1 208-277V

Zeer betrouwbare en flexibele elektronische VSA-units voor SON-lampen. ontworpen om te besparen op energiekosten via geïntegreerde regelaars en om de onderhoudskosten te beperken dankzij de levensduur tot 100.000 uur en de ingebouwde bliksembescherming. De DynaVision DALI Programmable productfamilie is de perfecte basis voor elke soort verlichtingsmanagementoplossing.

### Product gegevens

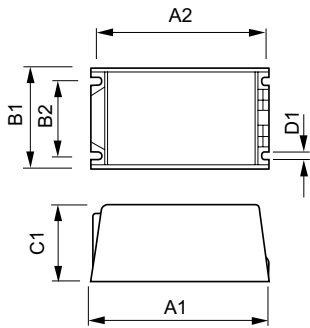
Bedrijfs- en elektrische gegevens		Operationele temperatuur	
Ingangsspanning	208-240-277 V	Omgevingstemperatuurbereik	-30 °C t/m 50 °C
Ingangsfrequentie	50 to 60 Hz	Levensduur T-behuizing (nom.)	80 °C
Ingangsfrequentie	50 tot 60 Hz		
Aardlekstroom (max.)	0,7 mA	Dimbaarheid en regelsystemen	
Duur aanloopstroom	0,47 ms	Lichtregeling	PROG
Ingangsstroom (nom.)	0,77 A		
Piek aanloopstroom (nom.)	52 A	Eigenschappen behuizing en afmetingen	
Aantal producten op MCB (16 A Type B) (nom.)	5	Behuizing	C1
Bedrading			
Kabellengte van apparaat tot lamp	10 m	Keurmerken en classificaties	
Connectortype	WAGO 804-serie	Surge Protection (Common/Differential)	EN61547 (L-L 2kV, L-G 4kV), 10 kV TIL
		Veiligheidsnorm	IEC 607, 609, 926, 928 [Er bestaat geen standaard voor HID-lampdrivers. Eisen in deze normen dienen gebruikt te worden indien zij relevant zijn voor het product.]

## DynaVision Programmable Xtreme SON

Milieunorm	ISO 14001
Keurmerken	F-markering CE-markering ENEC-certificaat VDE-EMV-certificaat
<b>Productgegevens</b>	
Productnaam voor bestelling	HID-DV PROG Xt 150 SON C1 208-277V
Volledige productnaam	HID-DV PROG Xt 150 SON C1 208-277V
Full EOC	871829121226300
Bestelcode	8718291212263

Materiaalnr. (12NC)	913700678866
Lokale code	DVPROGXT150SON
Numerator - Aantal per pak	1
EAN/UPC - product/behuizing	8718291212263
Numerator - Dozen per buitendoos	12
EAN/UPC - Case	8718291212270

### Maatschets



Product	D1	C1	A1	A2	B1	B2
HID-DV PROG Xt 150 SON C1 208-277V	5,0 mm	65,0 mm	150,0 mm	135,9 mm	65,0 mm	46,8 mm

