



# HF-SELECTALUME II TL-D

## HF-S 3/4 18 TL-D II 220-240V 50/60Hz

HF-Selectalume II is de meest economische, betrouwbare, slanke en betaalbare fluorescentieoplossing, met een zeer onderscheidende technologie voor energiebesparing, systeemflexibiliteit en weergaloze prestaties. De kostenbesparende HF-Selectalume II heeft een robuust ontwerp dat voldoet aan alle relevante internationale veiligheids- en prestatienormen. De HF-Selectalume II is bestemd voor gebruik met binnenverlichtingsarmaturen zoals spots, downlights en inbouwarmaturen die vooral worden toegepast in kantoren, winkels, industrie, hotels, restaurants en andere toepassingen waar regelapparatuur wordt geïnstalleerd met incidentele Aan/Uit-schakelactiviteit

### Product gegevens

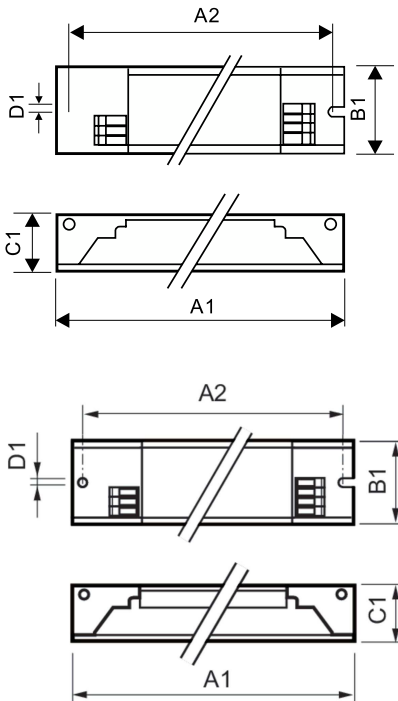
Bedrijfs- en elektrische gegevens		Operationele temperatuur	
Ingangsspanning	220 tot 240 V	Levensduur T-behuizing (nom.)	75 °C
Ingangsfrequentie	50 to 60 Hz	T-behuizing maximaal (max.)	75 °C
Ingangsfrequentie	50 tot 60 Hz		
Aardlekstroom (max.)	0,5 mA		
Duur aanloopstroom	0,35 ms		
Aanloopstroom (max.)	18 A		
Aantal producten op MCB (16 A Type B) (nom.)	28		
Bedrading		Eigenschappen behuizing en afmetingen	
Connectortype ingangsaansluitingen	WAGO 744 connector	Behuizing	L 280x39x28
Connectortype uitgangsaansluitingen	WAGO 744 connector [Geschikt voor handmatige bedrading]	Beschermingsklasse	IP 20 [Bescherming tegen vingers]
		Nettogewicht (per stuk)	0,228 kg
		Keurmerken en classificaties	
		Energierendement-index	A2/A2 BAT
		Keurmerken	F-markering CE-markering ENEC-certificaat CCC-certificaat C-Tick-certificaat PSB-certificaat TISI-markering SIRIM-goedkeuring CB-certificaat CCC-certificaat VDE-EMV-certificaat

## HF-SELECTALUME II TL-D

Omgevingstemperatuurbereik	-20 °C t/m 50 °C
<b>Productgegevens</b>	
Productnaam voor bestelling	HF-S 3/4 18 TL-D II 220-240V 50/60Hz
Volledige productnaam	HF-S 3/4 18 TL-D II 220-240V 50/60Hz
Full EOC	872790090555700
Bestelcode	8711500999320
Materiaalnr. (12NC)	913713032666

Lokale code	HFS3418TLD
Numerator - Aantal per pak	1
EAN/UPC - product/behuizing	8711500999320
Numerator - Dozen per buitendoos	10
EAN/UPC - Case	8727900905557

### Maatschets



#### Product

HF-S 3/4 18 TL-D II 220-240V 50/60Hz

Product	A1	B1	C1	A2	B2	D1
HF-S 3/4 18 TL-D II 220-240V 50/60Hz	280 mm	39 mm	28 mm	265 mm		4,2 mm

