



# DynaVision Programmable Xtreme SON

## HID-DV PROG Xt 250 SON C2 208-277V

Zeer betrouwbare en flexibele elektronische VSA-units voor SON-lampen. ontworpen om te besparen op energiekosten via geïntegreerde regelaars en om de onderhoudskosten te beperken dankzij de levensduur tot 100.000 uur en de ingebouwde bliksembescherming. De DynaVision DALI Programmable productfamilie is de perfecte basis voor elke soort verlichtingsmanagementoplossing.

### Product gegevens

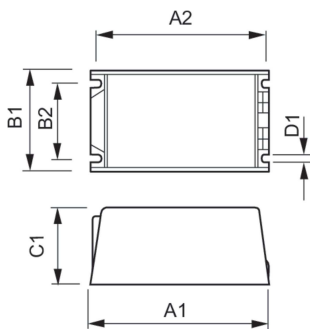
Bedrijfs- en elektrische gegevens		Connectortype	
Ingangsspanning	208-240-277 V	WAGO 804-serie	
Ingangsfrequentie	50 to 60 Hz	Operationele temperatuur	
Ingangsfrequentie	50 tot 60 Hz	Levensduur T-behuizing (nom.)	80 °C
Arbeidsfactor 50% belasting (min.)	0,98	Dimbaarheid en regelsystemen	
Aardlekstroom (max.)	0,7 mA	Lichtregeling	PROG
Duur aanloopstroom	4 ms	Eigenschappen behuizing en afmetingen	
Ingangsstroom (nom.)	1.32 A	Behuizing	C2
Aanloopstroom (max.)	4 A	Nettogewicht (per stuk)	1,420 kg
Aantal producten op MCB (16 A Type B) (nom.)	11	Keurmerken en classificaties	
Surge Protection (Common/Differential)	EN61547 (L-L 2 kV, L-G 4 kV), 10 kV TIL	Veiligheidsnorm	IEC 607, 609, 926, 928 [Er bestaat geen norm voor VSA's voor HID-lampen. Eisen in
Bedrading			
Kabellengte van apparaat tot lamp	10 m		

## DynaVision Programmable Xtreme SON

	deze normen dienen gebruikt te worden indien zij relevant zijn voor het product.]
Milieunorm	ISO 14001
Keurmerken	F-markering CE-markering ENEC-certificaat VDE-EMV-certificaat
Bereik omgevingstemperatuur	-30 °C t/m 50 °C
<b>Productgegevens</b>	
Productnaam voor bestelling	HID-DV PROG Xt 250 SON C2 208-277V
Volledige productnaam	HID-DV PROG Xt 250 SON C2 208-277V

Full EOC	871829121991000
Bestelcode	8718291219910
Materiaalnr. (12NC)	913700676766
Lokale code	DVPROGXT250SON
Numerator - Aantal per pak	1
EAN/UPC - product/behuizing	8718291219910
Numerator - Dozen per buitendoos	6
EAN/UPC - Case	8718291219927

### Maatschets



Product	D1	C1	A1	A2	B1	B2
HID-DV PROG Xt 250 SON C2 208-277V	4,8 mm	58,0 mm	169,0 mm	156,0 mm	100,0 mm	81,5 mm

