



DynaVision Programmable Xtreme SON

HID-DV PROG Xt 70 SON C1 208-277V

Zeer betrouwbare en flexibele elektronische VSA-units voor SON-lampen. ontworpen om te besparen op energiekosten via geïntegreerde regelaars en om de onderhoudskosten te beperken dankzij de levensduur tot 100.000 uur en de ingebouwde bliksembescherming. De DynaVision DALI Programmable productfamilie is de perfecte basis voor elke soort verlichtingsmanagementoplossing.

Product gegevens

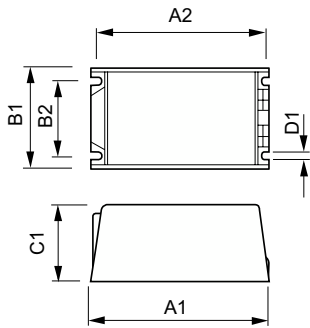
Bedrijfs- en elektrische gegevens		Operationele temperatuur	
Ingangsspanning	208-240-277 V	Levensduur T-behuizing (nom.)	80 °C
Ingangsfrequentie	50 to 60 Hz	Dimbaarheid en regelsystemen	
Ingangsfrequentie	50 tot 60 Hz	Lichtregeling	PROG
Aardlekstroom (max.)	0,7 mA	Eigenschappen behuizing en afmetingen	
Duur aanloopstroom	0,24 ms	Behuizing	C1
Ingangsstroom (nom.)	0.39 A	Nettogewicht (per stuk)	0,950 kg
Aanloopstroom (max.)	28 A	Keurmerken en classificaties	
Aantal producten op MCB (16 A Type B) (nom.)	11	Veiligheidsnorm	IEC 607, 609, 926, 928 [Er bestaat geen norm voor VSA's voor HID-lampen. Eisen in deze normen dienen gebruikt te worden indien zij relevant zijn voor het product.]
Surge Protection (Common/Differential)	EN61547 (L-L 2 kV, L-G 4 kV), 10 kV TIL	Milieunorm	ISO 14001
Bedrading			
Kabellengte van apparaat tot lamp	10 m		
Connectortype	WAGO 804-serie		

DynaVision Programmable Xtreme SON

Keurmerken	F-markering CE-markering VDE-EMV-certificaat ENEC-certificaat
Bereik omgevingstemperatuur	-30 °C t/m 50 °C
Productgegevens	
Productnaam voor bestelling	HID-DV PROG Xt 70 SON C1 208-277V
Volledige productnaam	HID-DV PROG Xt 70 SON C1 208-277V
Full EOC	871829121222500
Bestelcode	8718291212225

Materiaalnr. (12NC)	913700678666
Lokale code	DVPROGXT70SON
Numerator - Aantal per pak	1
EAN/UPC - product/behuizing	8718291212225
Numerator - Dozen per buitendoos	12
EAN/UPC - Case	8718291212232

Maatschets



Product	D1	C1	A1	A2	B1	B2
HID-DV PROG Xt 70 SON C1 208-277V	5,0 mm	65,0 mm	150,0 mm	135,9 mm	65,0 mm	46,8 mm

