



HF-REGULATOR Intelligent Touch & DALI TL5

HF-Ri TD 4 14/24 TL5 E+ 195-240V

Dit intelligente, hoogfrequente elektronische dim-VSA maakt gebruik van het DALI- of Touch & Dim- drukkнопprotocol voor fluorescentielampen. Het voldoet aan de A1BAT-eisen en anticipeert daarmee op komende wetgeving. Met een speciaal commando kun je het vermogen opvragen dat het systeem opneemt uit de netspanning en met een ander commando kun je vaststellen welk lampvermogen er is aangesloten. In combinatie met lichtregelsystemen kunnen extra energiebesparingen bereikt worden. Het voorschakelapparaat is primair ontworpen voor toepassing binnen. Voor toepassing buiten dient de armatuur minimaal Klasse I te zijn en voldoende beschermd tegen water en stof. De installatie dient ook beschermd te zijn tegen spanningspieken ten gevolge van bliksem en voorzien te zijn van elke andere noodzakelijke elektrische bescherming bij een dergelijke toepassing.

Product gegevens

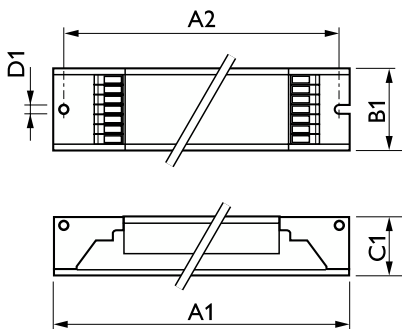
Bedrijfs- en elektrische gegevens		Bedrading	
Ingangsspanning	195-240 V	Connectortype ingangsaansluitingen	WAGO 251 universele connector [Geschikt voor zowel automatische (ALF en ADS) als handmatige bedrading]
Ingangsfrequentie	50 to 60 Hz	Connectortype uitgangsaansluitingen	WAGO 251 universele connector [Geschikt voor zowel automatische (ALF en ADS) als handmatige bedrading]
Ingangsfrequentie	50 tot 60 Hz		
Aardlekstroom (max.)	0,5 mA	Operationele temperatuur	
Duur aanloopstroom	0,26 ms	Levensduur T-behuizing (max.)	75 °C
Aanloopstroom (max.)	31 A		
Aantal producten op MCB (16 A Type B) (nom.)	16		

HF-REGULATOR Intelligent Touch & DALI TL5

T-behuizing maximaal (max.)	75 °C
Dimbaarheid en regelsystemen	
Lichtregeling	TD
Eigenschappen behuizing en afmetingen	
Behuizing	L 360x39x22
Beschermingsklasse	IP 20 [Bescherming tegen vingers]
Nettogewicht (per stuk)	0,392 kg
Keurmerken en classificaties	
Energierendement-index	A1 BAT
Veiligheidsnorm	IEC 61347-2-3
Milieunorm	ISO 14001
Keurmerken	CE-markering ENEC-certificaat VDE- EMV-certificaat

Omgevingstemperatuurbereik	-25 °C t/m 50 °C
Productgegevens	
Productnaam voor bestelling	HF-Ri TD 4 14/24 TL5 E+ 195-240V
Volledige productnaam	HF-Ri TD 4 14/24 TL5 E+ 195-240V
Full EOC	871829115678900
Bestelcode	8718291156789
Materiaalnr. (12NC)	913700679166
Lokale code	HFRITD4TL5E+
Numerator - Aantal per pak	1
EAN/UPC - product/behuizing	8718291156789
Numerator - Dozen per buitendoos	10
EAN/UPC - Case	8718291156796

Maatschets



Product	D1	C1	A1	A2	B1
HF-Ri TD 4 14/24 TL5 E+ 195-240V	4,2 mm	22,0 mm	360,0 mm	350,0 mm	39,0 mm

