



MASTERColour CDM-Rm Elite Mini



CDM-Rm Elite Mini 35W/930 GX10 MR16 10D

Miniatuur keramische metaalhalogeen-reflectorontladinglamp met zeer hoog rendement die een sprankelend helder wit licht produceert met een hoge kleurweergave index

Waarschuwingen en veiligheid

- Alleen te gebruiken met elektronische VSA's
- Regel-VSA moet voorzien zijn van eindelevensduurbescherming (IEC 61167, IEC 62035)

Product gegevens

Algemene informatie	
Lampvoet	GX10
Gebruiksstand	UNIVERSEEL [Elke of universeel (U)]
Schakelcyclus	1.350
Meetreferentie van lichtstroom	Narrow Cone
Levensduur tot 50% uitval (nom.)	15.000 hr

Gegevens lichttechniek	
Kleurcode	930 [CCT of 3000K]
Bundelhoek (nom.)	10 graden
Lichtstroom	2.100 lm
Lichtsterkte (nom.)	17.500 cd
Kleurkwaliteit, coördinaat X (nominaal)	0,434
Kleurkwaliteit, coördinaat Y (nominaal)	0,398
Gecorreleerde kleurtemperatuur (nom.)	3000 K
Lichtrendement (gespec.) (nom.)	60 lm/W
Kleurweergave-index (CRI)	90
LLMF bij einde nominale levensduur (nom.)	80 %

Lichtstroom in conus van 90° (nom.)	2.100 lm
-------------------------------------	----------

Bedrijfs- en elektrische gegevens	
Energieverbruik	39,1 W
Opwarmtijd tot 60% licht	120 s
Spanning (nom.)	87 V

Dimbaarheid en regelsystemen	
Dimbaar	Nee

Eigenschappen behuizing en afmetingen	
Lampvorm	MR16
Nettogewicht (per stuk)	0,048 kg

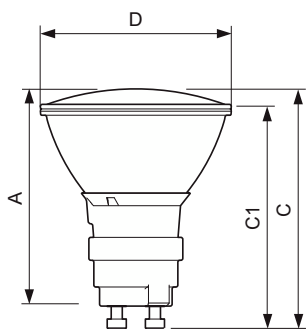
Keurmerken en classificaties	
Energie-efficiëntieklasse	G
Kwikhoud (Hg) (max.)	4,7 mg
Kwikhoud (Hg) (nom.)	4,7 mg

MASTERCLOUR CDM-Rm Elite Mini

Energieverbruik kWh/1.000 uur	40 kWh
EPREL-registratienummer	473276
Productgegevens	
Productnaam voor bestelling	CDM-Rm Elite Mini 35W/930 GX10 MR16 10D
Volledige productnaam	CDM-Rm Elite Mini 35W/930 GX10 MR16 10D
Full EOC	871829116296400

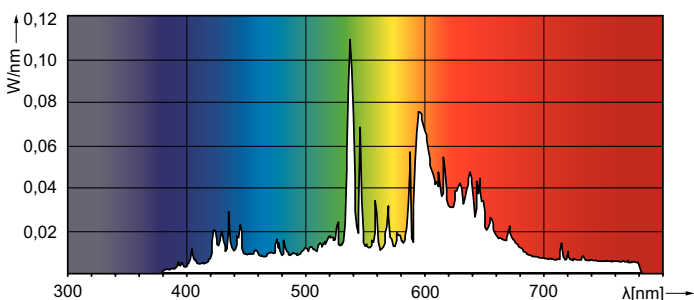
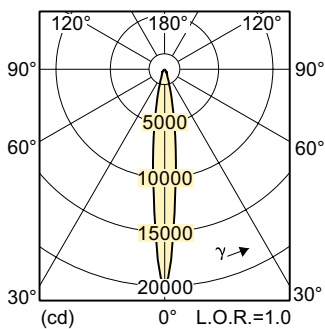
Bestelcode	8718291162964
Materiaalnr. (12NC)	928194605330
Lokale code	CDMRMEL35W10UP
Numerator - Aantal per pak	1
EAN/UPC - product/behuizing	8718291162964
Numerator - Dozen per buitendoos	12
EAN/UPC - Case	8718291162971

Maatschets



Product	D (max)	D	C (max)	C	C1 (max)	A (max)
CDM-Rm Elite Mini 35W/930 GX10 MR16 10D	51 mm	50 mm	65,4 mm	62,75 mm	60,9 mm	59 mm

Fotometrische gegevens

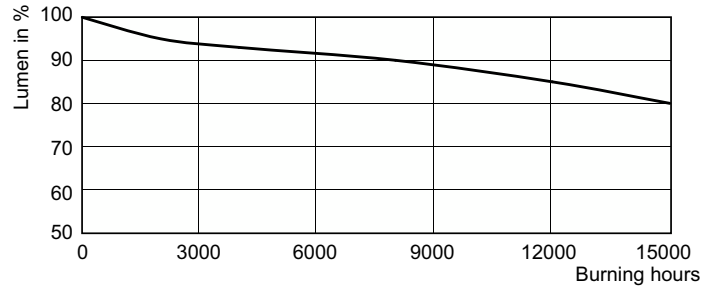
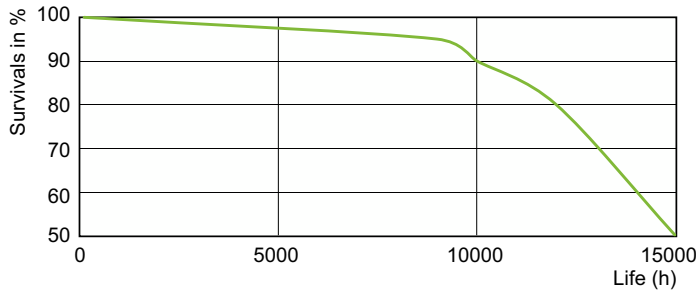


Light Distribution Diagram - CDM-Rm Elite Mini 35W/930 GX10 MR16 10D

Spectral Power Distribution Colour - CDM-Rm Elite Mini 35W/930 GX10 MR16 10D

MASTERColour CDM-Rm Elite Mini

Levensduur



LDLE_CDM-Rm_35W_930-Life expectancy diagram

Lumen Maintenance Diagram - CDM-Rm Elite Mini 35W/930 GX10 MR16
10D

