



# DynaVision Programmable Xtreme CDO

## HID-DV PROG Xt 250 CDO C2 208-277V

Zeer betrouwbare en flexibele elektronische drivers voor CDO-lampen. ontworpen om te besparen op energiekosten via geïntegreerde regelaars met ingebouwde bliksembeveiliging en om de onderhoudskosten te verlagen dankzij de levensduur tot 80.000 uur. De Philips DynaVision Programmable-productfamilie is de perfecte basis voor elke soort oplossing voor verlichtingsmanagement.

### Product gegevens

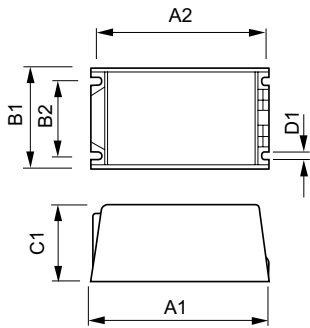
Bedrijfs- en elektrische gegevens		Operationele temperatuur	
Ingangsspanning	208-240-277 V	Levensduur T-behuizing (nom.)	80 °C
Ingangsfrequentie	50 to 60 Hz	<b>Dimbaarheid en regelsystemen</b>	
Ingangsfrequentie	50 tot 60 Hz	Lichtregeling	PROG
Arbeidsfactor 50% belasting (min.)	0,98	<b>Eigenschappen behuizing en afmetingen</b>	
Aardlekstroom (max.)	0,7 mA	Behuizing	C2
Duur aanloopstroom	4 ms	Nettogewicht (per stuk)	1,420 kg
Ingangsstroom (nom.)	1.32 A	<b>Keurmerken en classificaties</b>	
Piek aanloopstroom (nom.)	4 A	Veiligheidsnorm	IEC 607, 609, 926, 928 [Er bestaat geen norm voor VSA's voor HID-lampen. Eisen in deze normen dienen gebruikt te worden indien zij relevant zijn voor het product.]
Aantal producten op MCB (16 A Type B) (nom.)	11	Milieunorm	ISO 14001
Surge Protection (Common/Differential)	EN61547 (L-L 2 kV, L-G 4 kV), 10 kV TIL		
<b>Bedrading</b>			
Kabellengte van apparaat tot lamp	3 m		
Connectortype	WAGO 804-serie		

## DynaVision Programmable Xtreme CDO

Keurmerken	F-markering CE-markering ENEC-certificaat VDE-EMV-certificaat
Omgevingstemperatuurbereik	-30 °C t/m 50 °C
<b>Productgegevens</b>	
Productnaam voor bestelling	HID-DV PROG Xt 250 CDO C2 208-277V
Volledige productnaam	HID-DV PROG Xt 250 CDO C2 208-277V
Full EOC	871829122261300
Bestelcode	8718291222613

Materiaalnr. (12NC)	913700679666
Lokale code	DVPROGXT250CDO
Numerator - Aantal per pak	1
EAN/UPC - product/behuizing	8718291222613
Numerator - Dozen per buitendoos	6
EAN/UPC - Case	8718291222620

### Maatschets



Product	D1	C1	A1	A2	B1	B2
HID-DV PROG Xt 250 CDO C2 208-277V	4,8 mm	58,0 mm	169,0 mm	156,0 mm	100,0 mm	81,5 mm

