



CoreLine Panel

RC132V G5 36S/840 PSU W30L120 NOC

CoreLine Panel, 28.5 W, 1200x300 mm, 3600 lm, 4000 K

CoreLine Paneel biedt alles waar CoreLine voor staat: innovatieve, gebruiksvriendelijke en hoogwaardige armaturen, geschikt voor het direct vervangen van functionele armaturen in algemene verlichtingstoepassingen. De innovatieve CoreLine Panel MultiColour/Lumen biedt twee verschillende kleuren wit en vier verschillende lichtopbrengsten, allemaal in één armatuur. En dankzij een nieuwe connector is het product snel en eenvoudig te installeren.

Product gegevens

Algemene informatie	
Lichtbron vervangbaar	Nee
Aantal VSA's	1 unit
Driver/VSA inbegrepen	Ja
Lamptype	LED
Waardeschaal	Beter

Gegevens lichttechniek	
Lichtstroom	3.600 lm
Lichtrendement (gespec.) (nom.)	125 lm/W
Verzadigd rood (R9)	<50
Gecorreleerde kleurtemperatuur (nom)	4000 K
Kleurweergave-index (CRI)	>80
Flikkerwaarde (PstLM)	1
Stroboscoopeffectwaarde (SVM)	0,4
Kleur lichtbron	840 neutraalwit
Optiektype	Bundelhoek 120°
Bundelspreiding armatuur	120°
Unified Glare Rating (UGR)	22

Totale harmonische vervorming	20 %
-------------------------------	------

Bedrijfs- en elektrische gegevens	
Ingangsspanning	220-240 V
Ingangsfrequentie	50 or 60 Hz
Aanloopstroom	16 A
Aanlooptijd inschakelpiek	0,2 ms
Energieverbruik	28,5 W
Arbeidsfactor	0,9
Aansluiting	Insteekconnector, 3-polig
Kabel	-
Aantal producten op MCB van 16 A type B	21

Operationele temperatuur	
Omgevingstemperatuurbereik	-10 tot +40 °C

Dimbaarheid en regelsystemen	
Dimbaar	Nee
Driver/VSA	Voedingsunit (aan/uit)

CoreLine Panel

Bedieningsinterface	-
Constance lichtopbrengst	Nee

Eigenschappen behuizing en afmetingen

Materiaal behuizing	Staal
Reflectormateriaal	Acrylaat
Materiaal optiek	Polystyreen
Materiaal optische lichtkap/lens	Acrylaat
Fixation materiaal	-
Kleur behuizing	Wit
Afwerking optische lichtkap/lens	Opaal
Totale lengte	1.195 mm
Totale breedte	295 mm
Totale hoogte	61 mm
Afmetingen (hoogte x breedte x diepte)	61 x 295 x 1195 mm

Keurmerken en classificaties

Beschermingsklasse	IP 20/44 [Bescherming tegen vingers, bescherming tegen draden, spatwaterdicht]
IK-classificatie	IK03 [0,3 J]
Sustainability rating	-
Beschermingsklasse IEC	Veiligheidsklasse II
Gloeidraadtest	Temperatuur 650 °C, duur 30 s
Brandbaarheidsmarkering	Voor montage op normaal brandbare oppervlakken
CE-markering	Ja
ENEC-markering	ENEC-markering
Garantieperiode	5 jaar
Fotobiologisch risico	Photobiological risk group 0 @200mm to EN62778
Specificatie fotobiologisch risico	0,2 m
Conform EU RoHS-richtlijn	Ja

Initiële prestaties (conform IEC)

Tolerantie lichtstroom	+/-10%
------------------------	--------

Aanvankelijke kleurkwaliteit	(0.38, 0.38) SDCM≤3
Tolerantie energieverbruik	+/-10%
Standaardafwijking kleurcombinatie (McAdam-ellips)	SDCM≤3

Prestaties gedurende de tijd (conform IEC)

Uitvalpercentage van regel-VSA bij mediaan nuttige levensduur van 50.000 uur	5 %
Lumenbehoud bij mediaan nuttige levensduur* 50.000 uur	L90
Lumenbehoud bij mediaan nuttige levensduur* 100.000 uur	L80

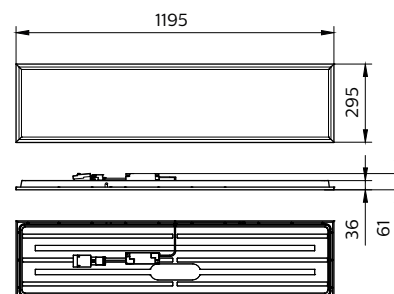
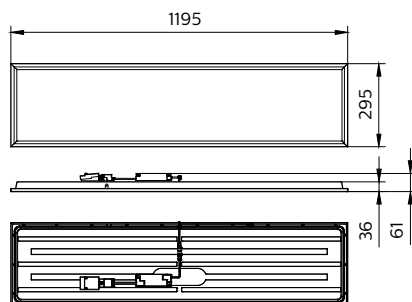
Toepassingsomstandigheden

Prestaties bij omgevingstemperatuur Tq	25 °C
Geschikt voor willekeurige schakeling	Ja

Productgegevens

Productnaam voor bestelling	RC132V G5 36S/840 PSU W30L120 NOC
Volledige productnaam	RC132V G5 36S/840 PSU W30L120 NOC
Full EOC	871951495003000
Bestelcode	8719514950030
Materiaalnr. (12NC)	911401840984
Lokale code	8719514950030
Numerator - Aantal per pak	1
Nettogewicht (per stuk)	2,000 kg
EAN/UPC - product/behuizing	8719514950030
Numerator - Dozen per buitendoos	1
EAN/UPC - Case	8719514950030

Maatschets



CoreLine Panel

