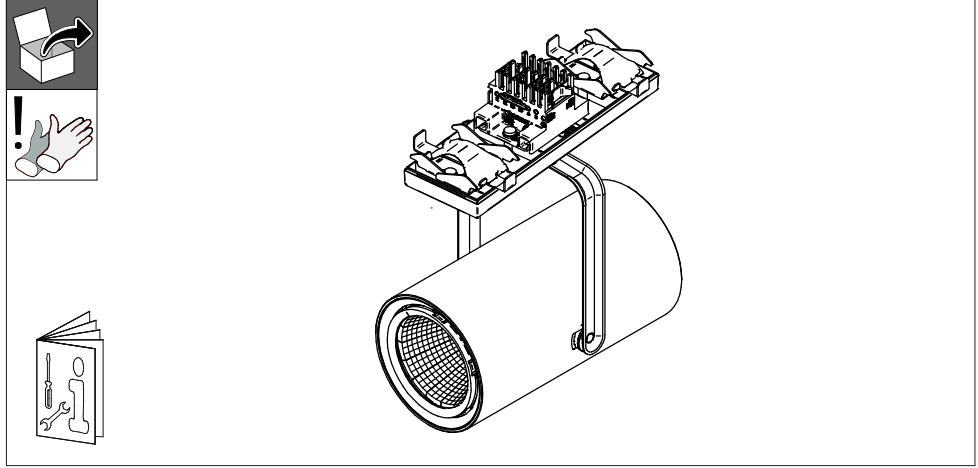


PHILIPS

GSA Projector

ST321S



LEDs	indoor		CE	50Hz 60Hz	220V 240V			IP20	IK02	GLOW WIRE 650°C	Max. 35°C Min. 10°C	
------	--------	--	----	--------------	--------------	--	--	------	------	--------------------	------------------------	--

ST321S	Lumen package	Color temperature [K]	kg
	LED17S		827 / 830 / 840 / PW930 / CH
LED19S		FMT / ROSE	1,5
LED20S		827 / 830 / 840 / PW930	1,5
LED27S		827 / 830 / 840 / PW930 / PC930 / CH / FMT / ROSE / FR	1,5
LED39S		827 / 830 / 840 / PW930 / PC930 / CH / FR	1,5
LED49S		827 / 830 / 840	1,5

Place IPT label here
IPT címkét ide helyez

350°
120°

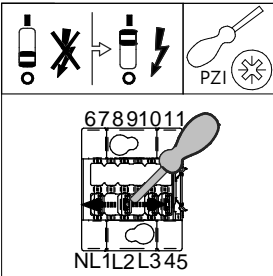
DIMENSIONS IN MM

LUMINAIRES MUST BE INSTALLED OUT OF ARM DISTANCE/HEIGHT! THE SPOTHEAD CAN BE PERCEIVED AS HOT ADJUST THE SPOTHEAD AFTER THE LUMINAIRES IS COOLED DOWN OR USE HEAT INSULATING GLOVES. THE LUMINAIRE SHALL BE INSTALLED BY A QUALIFIED ELECTRICIAN AND WIRED ACCORDANCE WITH THE LATEST IEE ELECTRICAL REGULATIONS OR THE NATIONAL REQUIREMENTS. CAUTION: RISK OF ELECTRIC SHOCK. THE LIGHT SOURCE CONTAINED IN THIS LUMINAIRE IS NON USER REPLACABLE, IT SHALL ONLY BE REPLACED BY THE MANUFACTURER OR HIS SERVICE AGENT OR A SIMILAR QUALIFIED PERSON. THE DRIVER SHALL BE ONLY REPLACED BY THE MANUFACTURER OR HIS SERVICE AGENT OR A SIMILAR QUALIFIED PERSON.

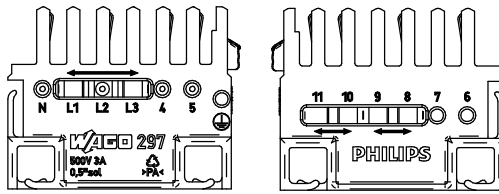
ON

OFF

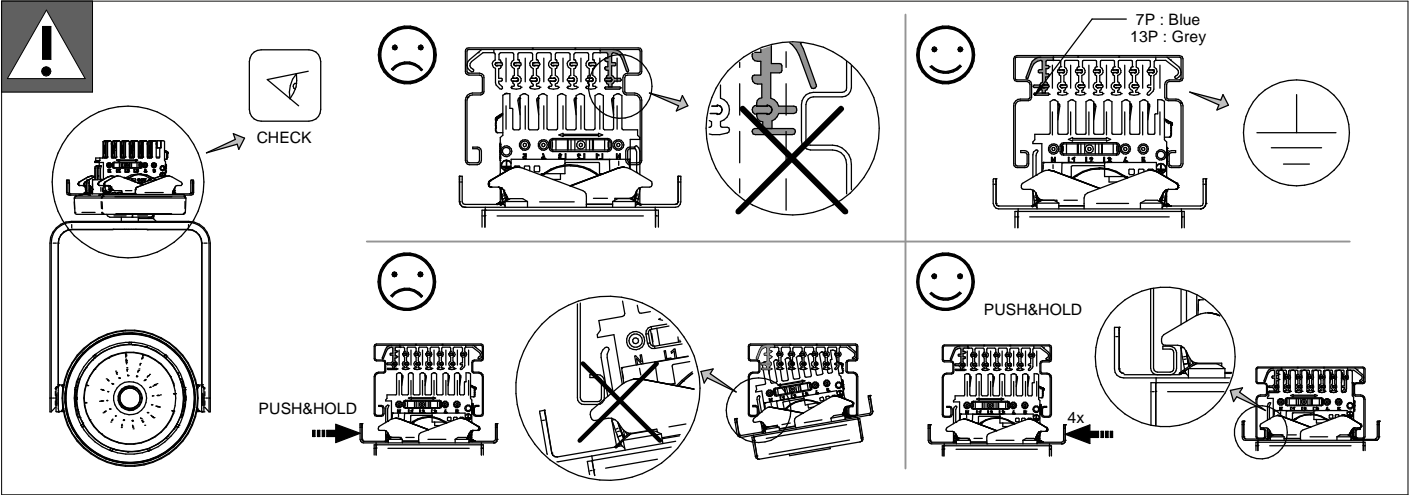
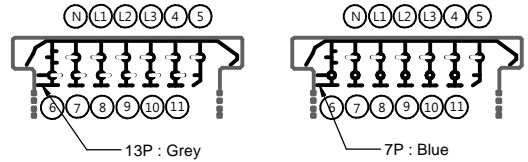
4



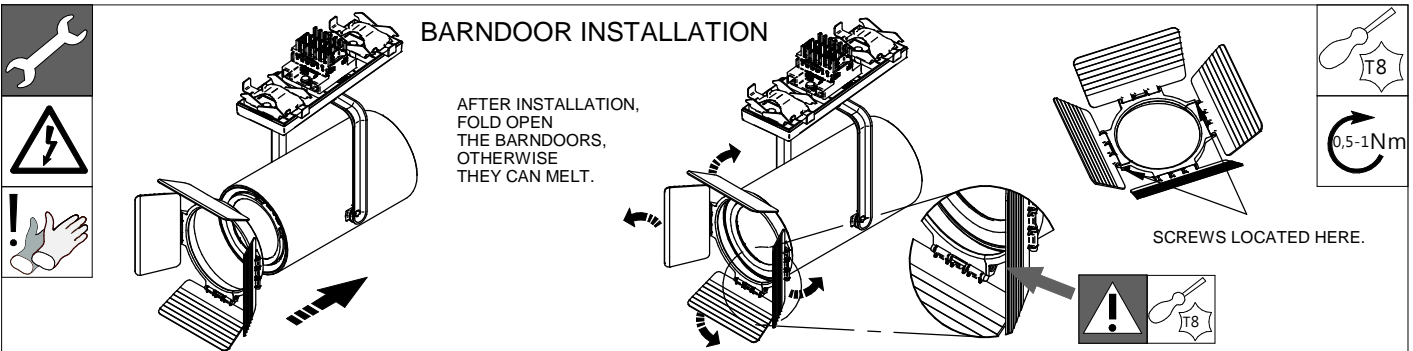
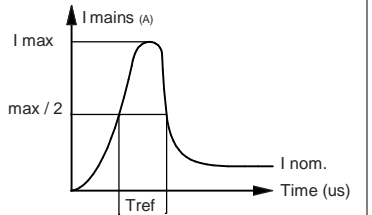
PHASE SELECT/ PIN LAYOUT

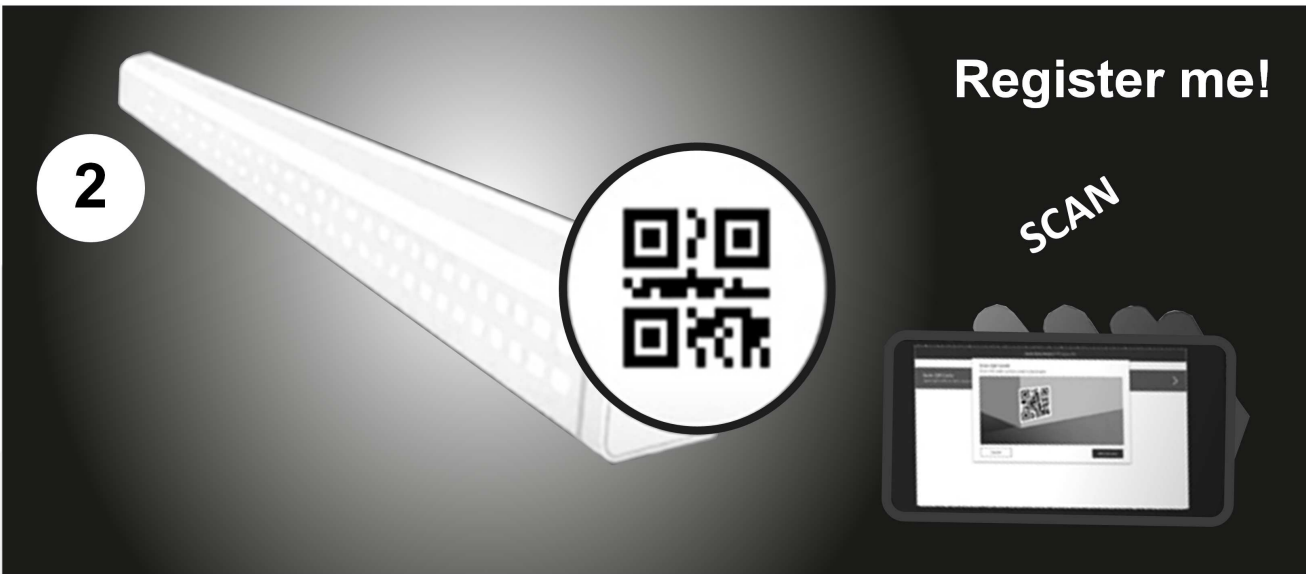


TRUNKING VIEW



Driver description	Driver type	Lumen Pack	CCT	Optic type	I _{nom} (A)	I _{max} (A)	T _{ref} (us)	Max. no. of product on MCB (pcs)			
								B-10A	B-16A	C-10A	C-16A
Xitanium 16W/m 0.35A 46V SC 230V	PSU	LED175	all	all	0.09	7.7	207	52	84	87	142
Xitanium 20W/m 0.15-0.5A 54V 230V		LED205	CRI80	HNB	0.12	4.4	66	21	34	35	58
Xitanium 23W/m 0.5A 46V SC 230V		LED195	ROSE	all	0.12	9.92	230	40	65	67	110
		LED205	CRI80	NB							
			PW930	NB, HNB							
			CRI80	HMB, HWB, HWVB, HOVL-H							
Xitanium 28W/m 0.6A 46V SC 230V		LED275	CH	HMB, HWB, HWVB, HOVL-H							
		LED195	FMT	all							
			CRI80	MB, WB, VVB, OVL-H							
			CH	MB, WB, VVB, OVL-H							
Xitanium 30W/m 0.65A 46V SC 230V		LED275	PW930	HMB, HWB, HWVB, HOVL-H							
			PW930	MB, WB, VVB, OVL-H							
			PC930	all							
Xitanium 31W/m 0.75A 42V SC 230V		LED275	ROSE	all	0.16	11.1	250	30	49	50	83
			827	HMB, HWB, HWVB, HOVL-H							
			830	HMB, HWB, HWVB, HOVL-H							
			840	all							
Xitanium 32W/m 0.7A 46V SC 230V		LED275	FR	HMB, HWB, HWVB, HOVL-H							
			FR	MB, WB, VVB, OVL-H							
Xitanium 34W/m 0.8A 42V SC 230V		LED275	FMT	HMB, HWB, HWVB, HOVL-H	0.18	11	250	30	49	50	83
		827	MB, WB, VVB, OVL-H								
		830	MB, WB, VVB, OVL-H								
		CH	MB, WB, VVB, OVL-H								
Xitanium 36W/m 0.3-1.05A 54V 230V	LED395	PW930	HMB, HWB, HWVB, HOVL-H	0.19	4.6	65	21	34	35	58	
Xitanium 38W/m 0.9A 42V SC 230V	LED275	FMT	MB, WB, VVB, OVL-H	0.2	12.6	250	27	43	44	73	
		PW930	MB, WB, VVB, OVL-H								
		PC930	all								
		FR	HMB, HWB, HWVB, HOVL-H								
Xitanium 46W/m 1.0A 46V SC 230V	LED395	FR	MB, WB, VVB, OVL-H	0.25	12	100	15	24	24	40	
	LED495	all	all								
Xitanium 20W WH 0.15-0.5A 54V TD S CL	LED175	all	all	0.11	20.4	195	15	24	24	40	
	LED205	CRI80	HNB								
	LED195	all	all								
		CRI80	NB								
		PW930	NB, HNB								
	LED275	all	all								
		CRI80	all								
		PW930	all								
		PC930	all								
		CH	all								
Xitanium 50W WH 0.7-1.5A 54V TD S CL	LED395	FR	all	0.26	24.9	186	17	27	28	45	
	LED495	all	all								





To get an overview of all spare parts for a luminaire, please refer to detailed instructions in the service manual available via the Signify Service tag apps (Android and iOS).





GB - Disconnect before servicing
FR - Mettre hors tension avant intervention
DE - Öffnen nur spannungsfrei
NL - Stroom afsluiten voor onderhoud
LT - Pirms apkopes atvienojiet no elektrības
EE - Katkesta elektritoide enne valgusti hooldustremonti
PT - Desconecte antes de fazer a manutenção

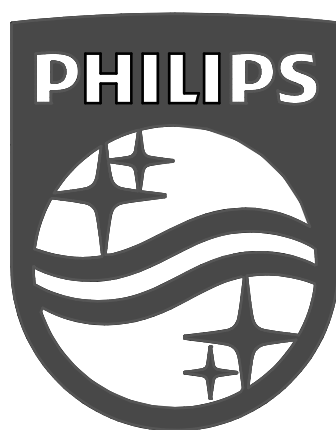
DK - Frakobl, før service
NO - Koble fra før service
FI - Irrota pistoke ennen huolto
CZ - Před servisem se odpojte
TR - Servis yapmadan önce bağılantıyı kesin
HR - Prije servisiranja isključite
GR - Αποσυνδέστε πριν από τη συντήρηση
BG - Изключете преди сервис
RU - Отключите перед обслуживанием
LV - Pirms apkopes atvienojiet to

IT - Togliere tensione prima di fare manutenzione
ES - Desconectar antes de manipular
SE - Bryt strömmen före lampbyte
SK - Odpojit' pred údržbou
SI - Pred servisiranjem izključite svetilko
HU - Karbantartás előtt húzza ki a csatlakozót
PL - Odłącz przed serwisowaniem
RO - Deconectați-vă înainte de întreținere

GB	Luminaire has basic insulation between Low Voltage supply and control conductors	RO	Corpul de iluminat dispune de izolație de bază între sistemul de alimentare de joasă și conductorii de control
ES	La luminaria tiene un aislamiento básico entre la alimentación de baja tensión y los cables de la señal de control	CZ	Ve svítidle je mezi vodiči napájení a řízení základní izolace
PT	A luminária tem um isolamento básico entre a alimentação de baixa tensão e os cabos de sinal de controlo	TR	Armatür, Alçak Gerilim beslemesi ile kontrol iletkenleri arasında temel izolasyona sahiptir
DE	Die Leuchte verfügt über eine einfachen Isolation zwischen der Niederspannungsversorgung und den Steuerleitungen	HR	Svetiljka ima osnovnu izolaciju između napajanja i upravljačkih konektora
FR	Le luminaire comporte une isolation de base entre l'alimentation basse tension et les câbles de contrôle	GR	Το φωτιστικό διαθέτει βασική μόνωση μεταξύ της χαμηλής τάσης τροφοδοσίας και των αγωγών ελέγχου
IT	Il grado di isolamento tra il conduttore di alimentazione ed il conduttore di segnale è básico	BG	Осветителното тяло има основна изолация между захранването ниско напрежение и контролните проводници
NL	Armatuur heeft een basisisolatie tussen laagspannings-voeding en controle bedrading	RU	Светильник обладает базовой электроизоляцией между низковольтным блоком питания и управляющими проводниками
DK	Armaturet har enkelisolering mellem lavvoltsforsyningen og styreledningerne	SK	Svietidlo má základnú izoláciu medzi vodičmi zdroja nízkeho napätia a riadiacimi vodičmi
SE	Armatyren har enkelisolering mellan lågvoltsförsörjningen och styreledningarna	LT	Šviestuvas turi elementarią izoliaciją tarp žemos įtampos maitinimo ir valdymo laidų
NO	Armaturet har enkelisolering mellom lavvoltsforsyningen og styreledningene	LV	Gaismeklīm ir pamata izolācija starp zemsprieguma barošanas un vadības aprīkojuma
FI	Valaisimessa on peruseristys syyttöjännitteen ja ohjausjohtimien välillä	EE	Valgustil on põhiisolatsioon madalpinge toite ja juhtimiseseadmete vahel
HU	A lámpatest kifeszülségű és szabályozó bemenetei galvanikusan elvannak választva	SI	Svetilka ima osnovno izolacijo med nizkonapetostnimi napajalnimi in regulacijskimi vodniki
PL	Oprawa posiada podstawową izolację pomiędzy modulem zasilania niskonapięciowego i przewodami sterującymi		
GB	The light source contained in this luminaire and the external flexible cable shall only be replaced by the manufacturer or his service agent or a similar qualified person.	RO	Sursa de lumină conținută în acest corp de iluminat și cablul flexibil extern trebuie înlocuită doar de către producător sau agent de service sau de o persoană calificată similară.
ES	La fuente de luz y el cable flexible exterior incluidos en esta luminaria sólo podrán ser sustituidos por el fabricante o su agente de servicio o una persona cualificada.	CZ	Světelný zdroj obsažený v tomto svítidle a externí flexibilní kabel se nahrazují pouze výrobcem nebo jeho servisním zástupcem nebo podobně kvalifikovanou osobou.
PT	A fonte de luz e o cabo flexível exterior contido nesta luminária só serão substituídos apenas pelo fabricante ou o seu agente de serviços ou uma pessoa qualificada similar.	TR	Bu armatürde bulunan ışık kaynağı ve harici esnek kablo yalnızca üretici veya servis temsilcisi veya benzer bir yetkili kişi tarafından değiştirilecektir.
DE	Die in dieser Leuchte enthaltenen Lichtquelle und das externe flexible Kabel dürfen nur durch den Hersteller oder seinen Kundendienst oder eine ähnlich qualifizierte Person ersetzt werden.	HR	Izvor svjetla sadržan u ovom svjetiljki e vanjski fleksibilni kabel ce se zamijeniti samo proizvođač ili njegov servisera ili sličnog stručne osobe.
FR	La source de lumière contenue dans ce luminaire et le câble externe souple ne doivent être remplacés que par le fabricant, son agent de service ou une personne qualifiée.	GR	Η πηγή φωτός που περιέχονται σε αυτό το φωτιστικό και το εξωτερικό ευκαμπτό καλώδιο θα πρέπει να αντικατασταθεί μόνο από τον κατασκευαστή ή τον αντιπρόσωπο συντήρησης αυτού ή έναν παρόμοιο ειδικευμένο άτομο.
IT	La sorgente di luce e il cavo flessibile contenuti in questo apparecchio potranno essere sostituiti solo dal costruttore, dal suo personale addetto all'assistenza tecnica o ugualmente qualificato.	BG	Източникът на светлина се съдържа в този осветително тяло и външния гъвкав кабел, се заменя само от производителя или негов сервизен агент или подобно квалифицирано лице.
NL	De lichtbron en de externe flexibele kabel in dit armatuur mogen alleen worden vervangen door de fabrikant of zijn service agent of een soortgelijk gekwalificeerd persoon.	RU	Источник света, содержащийся в этом светильнике, и внешний гибкий кабель должны заменяться только производителем, его сервисным агентом или аналогичным квалифицированным лицом.
DK	Lyskilden og det eksterne fleksible kabel, der er indeholdt i dette armatur, må kun udskiftes af fabrikanten eller hans serviceværksted eller en tilsvarende kvalificeret person.	SK	Svetelný zdroj obsiahnutý v tomto svítidle a externý flexibilný kábel by mal byť vymenený len výrobcom alebo jeho servisným zástupcom alebo podobne kvalifikovanou osobou.
SE	Ljuskällan och den externa flexibla kabeln i denna armaturen får endast bytas ut av tillverkaren eller dennes serviceombud eller liknande behörig person.	LT	Šiame šviestuvs esantį šviesos šaltinį ir išorinis lankstus kabelis gali pakeisti tik jo gamintojas arba jo serviso atstovas arba atitinkamas kvalifikuotas asmuo.
NO	Lyskilden og den eksterne fleksible kabelen i denne armaturen skal bare skiftes ut av produsenten eller serviceverkstedet eller en tilsvarende kvalifisert person.	LV	Gaismas avotu, ko satur šīs gaismeklīs un ārējais elastīgais kabelis, var samainīt tikai ražotājs, vai tā servisa pārstāvis vai līdzīgi kvalificēta persona.
FI	Valonlähde ja ulkoinen joustava kaapeli sisältyvät valaisimen saa vaihtaa vain valmistaja tai valtuutettu huoltoliike tai muu ammattitaitoinen.	EE	Selles valgustus sisalduvat valgusallikad ja väline painduvad kaablit saab asendada ainult tootja või tema teenindusagent või sarnase kvalifitseeringuga isik.
HU	lámpatestben található fényforrást és a külső rugalmas kábelt csak a gyártó, a gyártóval szerződött cég vagy megfelelő képesítéssel rendelkező szakember cserélheti ki.	SI	Svetlobni vir v svetilki in zunanji prilagodljivi kabel lahko zamenja samo proizvajalec, njegov zastopnik ali strokovno usposobljena oseba.
PL	Źródła światła zawarte w oprawie i zewnętrzny elastyczny przewód powinny być wymieniane wyłącznie przez producenta, przedstawiciela jego serwisu lub wykwalifikowaną osobę.		

- GB Storage, installation, use, operation and maintenance of the products needs to be performed exactly according the instructions in this manual and/or other instructions as may be provided by us to guarantee safe use of the product over its entire lifetime. Failure to adhere to these instructions will invalidate your entitlement to warranty. Bolts with indication of torque strength on the drawing need to be tightened using a calibrated torque wrench. Pre-assembled bolts need to be retightened again to the required torque specification to assure maximum strength over lifetime.
- ES El almacenamiento, instalación, uso, funcionamiento y mantenimiento de este producto debe realizarse exactamente según las instrucciones de este manual, así como otras instrucciones que le proporcionemos con el fin de garantizar un uso seguro del producto durante toda su vida útil. Si no se cumplen estas instrucciones, la garantía quedará anulada. Los tornillos con indicación de par de apriete en el dibujo, deben apretarse con una llave dinamométrica calibrada. Los tornillos del acoplamiento premontados deben reapretarse de nuevo con la especificación de par de apriete necesaria para garantizar una solidez máxima durante toda la vida útil de la luminaria.
- PT Para garantir uma utilização segura do produto durante a respetiva vida útil, o armazenamento, a instalação, a utilização, a operação e a manutenção dos produtos tem de ser efetuados exatamente de acordo com as instruções neste manual e/ou com outras instruções que possam ser fornecidas por nós. O incumprimento destas instruções irá invalidar o direito a garantia. Os parafusos com indicação do torque no esquema tem de ser apertados utilizando uma chave dinamométrica calibrada. Os parafusos pré-montados tem de ser novamente apertados de acordo com a especificação de torque necessário para garantir uma resistência máxima durante a vida útil.
- DE Lagerung, Installation, Verwendung, Betrieb und Wartung der Produkte müssen genau nach den Anweisungen in dieser Anleitung und/oder anderen von uns zur Verfügung gestellten Anweisungen erfolgen, um eine sichere Verwendung des Produkts über seine gesamte Lebensdauer zu gewährleisten. Bei Nichtbeachtung dieser Hinweise erlischt Ihr Anspruch auf Gewährleistung. Schrauben mit Angabe der Drehmomente auf der Zeichnung müssen mit einem kalibrierten Drehmomentschlüssel angezogen werden. Vormontierte Schrauben müssen mit dem angegebenen Drehmoment nachgezogen werden, um eine maximale Festigkeit über die gesamte Lebensdauer zu gewährleisten.
- FR Le stockage, l'installation, l'utilisation et la maintenance des produits doivent être effectués conformément aux instructions de ce manuel et / ou d'autres instructions que nous fournissons afin de garantir une utilisation sûre du produit pendant toute sa durée de vie. Le non-respect de ces instructions invalidera votre droit à la garantie. Les vis, dont les couples de serrage sont indiqués sur les schémas, doivent être serrés à l'aide d'une clé dynamométrique étalonnée. Les vis préassemblées doivent être resserrées à nouveau selon la spécification de couple de serrage requis afin d'assurer leur résistance maximale pendant toute leur durée de vie.
- IT Le stock, l'installazione, l'uso, il funzionamento e la manutenzione dei prodotti devono essere eseguiti esattamente in base alle istruzioni contenute nel presente manuale e / o in altra documentazione fornita da noi per garantire la sicurezza del prodotto per l'intera durata del suo utilizzo. La mancata osservanza di queste istruzioni annullerà la garanzia. I bulloni, con indicazione sull'intensità della coppia serraggio sul disegno devono essere serrati utilizzando una chiave dinamometrica calibrata. I bulloni pre-assemblati devono essere riserrati nuovamente secondo le specifiche di coppia richieste per assicurare la massima resistenza per tutta la durata.
- NL Om een veilig gebruik van dit product gedurende zijn hele levensduur te garanderen, dient het opslaan, installeren, gebruiken, bedienen en onderhouden ervan exact te worden uitgevoerd in overeenstemming met de instructies in deze handleiding en/of andere door ons geleverde instructies. Niet opvolgen van deze instructies maakt uw garantieaanspraken ongeldig. Bouten waarvan in de tekening het aanhaalkoppel is vermeld, dienen te worden vastgezet met behulp van een momentsleutel. Voorgeassembleerde bouten dienen opnieuw te worden aangehaald tot het vereiste koppel om maximale strekte gedurende de hele levensduur te waarborgen.
- DK Opbevaring, installation, brug, betjening og vedligeholdelse af produkterne må kun udføres ifølge instruktionerne i denne vejledning og/eller eventuelle øvrige instruktioner fra Signify for at garantere sikker brug af produktet i hele dets levetid. Hvis disse instruktioner ikke følges, bortfalder produktgarantien. Bolte/skruer med angivet spændingsmoment på tegningen skal spændes med en indstillet momentnøgle. Færdigsamlede bolte/skruer skal efterspændes i henhold til det specificerede moment for at sikre maksimal fastgørelse i hele produktets levetid.
- SE Förvaring, installation, användning, drift och underhall av produkterna måste utföras enligt instruktionerna i denna handbok och/eller andra instruktioner som kan tillhandahållas av oss för att garantera säker användning. Om instruktioner inte följs frångår man produktgarantin. Skruvar där vridmoment anges på ritningen måste dras åt med en kalibrerad skiftnyckel. Förmonterade skruvar måste dras åt igen med angivet vridmoment för att säkerställa högsta styrka under livslängden.
- NO Oppbevaring, montering, bruk, drift og vedlikehold av produktene må utføres nøyaktig i samsvar med instruksjonene i denne handboken og/eller andre instruksjoner vi måtte gi for å garantere sikker bruk av produktet i hele dets levetid. Hvis instruksjonene ikke følges, bortfaller garantien. Bolter med angivelse av dreiemoment på tegningen må strammes med en kalibrert momentnøkkel. Ferdigmonterte bolter må strammes på nytt til pakrevd dreiemoment for å sikre maksimal styrke i hele produktets levetid.
- FI Tuotteiden asennuksessa, käytössä ja huollossa on noudatettava tarkoin tässä käyttöoppaassa tai muissa toimittamissamme ohjemateriaaleissa annettuja ohjeita. Tämä varmistaa tuotteen turvallisen toiminnan koko sen käyttöajan ajan. Näiden ohjeiden noudattamatta jättäminen mitätöi kaikki oikeutesi takuukorvauksiin. Pultit, joille on asennusohjeessa ilmoitettu tietty kiristystiukkuus, on kiristettävä kalibroidulla momenttiavaimella. Esiasennetut pultit on kiristettävä ilmoitettuun kiristystiukkuuteen koko käyttöajan mittaisen kestävyuden varmistamiseksi.
- HU A termék tárolását, telepítését, használatát, üzemeltetését és karbantartását pontosan a jelen kézikönyvben és / vagy az általunk biztosított egyéb utasításoknak megfelelően kell elvégezni, hogy garantáljuk a termék biztonságos használatát az élettartama alatt. Ezen utasítások be nem tartása érvényteleníti a jótállási jogát. A rajzon a nyomaték-erősséggel jelzett csavarokat meg kell húzni egy kalibrált nyomatékkulccsal. Az előre összeszerelt csavarokat újra meg kell húzni a szükséges nyomaték specifikációhoz, hogy biztosítsák a maximális szilárdságot az élettartam során.
- PL Przechowywanie, instalacja, użytkowanie, obsługa i konserwacja produktów musi odbywać się ściśle według wytycznych zawartych w niniejszej instrukcji i / lub w innych instrukcjach, które dołączamy aby zagwarantować bezpieczne użytkowanie produktu przez cały okres eksploatacji. Nieprzestrzeganie tych instrukcji może spowodować utratę prawa do gwarancji. Śruby, przedstawione na rysunku wskazującym siłę momentu dokręcania, muszą być dokręcone za pomocą kalibrowanego klucza dynamometrycznego. Aby zapewnić maksymalną wytrzymałość w całym okresie użytkowania, wstępnie zamontowane śruby należy dokręcić zgodnie z wymaganą specyfikacją momentu dokręcania.

- RO Depozitarea, instalarea, utilizarea, operarea și întreținerea produselor trebuie să fie efectuate exact în conformitate cu instrucțiunile din acest manual și/sau cu alte instrucțiuni care pot fi furnizate de noi pentru a garanta utilizarea în siguranță a produsului, pe întreaga durată de viașă a acestuia. Nerespectarea acestor instrucțiuni vă va anula dreptul la garanție. Șuruburile care au cuplul de strângere indicat pe desen, trebuie să fie strânse cu ajutorul unei chei dinamometrice calibrate. Șuruburile preasamblate trebuie să fie strânse din nou la specificația de cuplu cerută, pentru a asigura rezistența maximă pe întreaga durată de viașă.
- CZ Při uchování, montáži, používání a údržbě produktů je třeba postupovat přesně podle pokynů v této příručce a dalších našich případných pokynů, které zajišťují bezpečné používání produktů po celou dobu jejich životnosti. Když tyto pokyny dodržovat nebudete, přijmete o záruku. Šrouby, které mají na výkresu uveden utahovací moment, je třeba utahovat zkalibrovaným momentovým klíčem. Předem namontované šrouby je třeba dotáhnout požadovaným momentem, aby po dobu životnosti produktu držely na místě.
- TR Ürünlerin saklanması, kurulumu, kullanımı, çalıştırılması ve bakımı, ürünün kullanım ömrü boyunca güvenli kullanımının sağlanması amacıyla tam olarak bu kılavuzdaki ve / veya tarafımızdan sağlanan diğer talimatlara uygun biçimde gerçekleştirilmelidir. Söz konusu talimatlara uyulmaması, ürünle ilgili garanti haklarınızı geçersiz kılar. Teknik çizimde yanında sikkma torqu değeri belirtilen civatalar kalibre edilmiş bir tork anahtar kullanılarak sıkılmalıdır. Önceden takılmış olarak gelen civataların da belirtilen tork değerine uygun biçimde yeniden sıkılması, kullanım ömrü boyunca maksimum dayanıklılığın sağlanması açısından önemlidir.
- BG Съхранението, инсталирането, употребата, експлоатацията и поддръжката на продуктите трябва да се извършват точно в съответствие с указанията в това ръководство и / или други инструкции, които могат да бъдат предоставени от нас, за да се гарантира безопасна употреба на продукта през целия му експлоатационен живот. Неспазването на тези указания ще обезсили Ващото право на гаранция. Болтовете с индикация за силата на въртящия момент на чертежа трябва да бъдат затегнати с помощта на калибриран гаечен ключ. Предварително сглобените болтове трябва да бъдат отново затегнати до изискваната спецификация на въртящия момент, за да осигурят максимална якост по време на експлоатационния живот.
- GR Η αποθήκευση, η εγκατάσταση, η χρήση, η λειτουργία και η συντήρηση των προϊόντων πρέπει να γίνεται ακριβώς σύμφωνα με τις οδηγίες του παρόντος χειριριδίου ή / και τις άλλες οδηγίες που ενδεχομένως να παρασχεθούν, προκειμένου να είναι εγγυημένη η ασφαλής χρήση του προϊόντος για ολόκληρη τη διάρκεια ζωής του. Η μη εφαρμογή αυτών των οδηγιών θα ακυρώσει τα δικαιώματά σας στο πλαίσιο της εγγύησης. Οι βίδες με ένδειξη τιμής ροπής σύσφιξης στο σχέδιο θα πρέπει να σφίχτούν με τη χρήση ενός βαθμονομημένου ροτόκλειδου. Οι προ-συναρμολογημένες βίδες πρέπει να σφίχθούν και πάλι ηε την απαιτούμενη τιμή ροπής σύσφιξης, προκειμένου να διασφαλιστεί η μέγιστη ισχύς σε όλη τη διάρκεια ζωής.
- RU Чтобы гарантировать безопасное использование этого изделия на протяжении всего соответствующего срока службы, его хранение, установку, использование, эксплуатацию и обслуживание необходимо осуществлять в точном соответствии с приведенными в настоящем руководстве инструкциями и (или) иными инструкциями, которые могут быть предоставлены нами. Несоблюдение этих инструкций приведет к потере прав на гарантию. Болты, для которых на чертеже указан крутящий момент, необходимо затягивать калиброванным динамометрическим ключом. Для обеспечения максимальной прочности изделия в течение всего срока службы болты, завинченные в ходе предварительной сборки, необходимо подтянуть до указанного момента.
- SK Uskladnenie, inštalácia, používanie a údržba produktov je potrebné postupovať presne podľa pokynov v manuáli a/alebo iných nami poskytnutých pokynov, ktoré zaisťujú bezpečné používanie produktu počas celej doby životnosti. Nedodržaním týchto pokynov sa ruší záruka. Skrutky s naznačenou silou utiahnutia, musia byť utahované kalibrovaným momentovým kľúčom. Vopred namontované skrutky musia byť znovu utiahnuté podľa požadovanej špecifikácie, aby komponenty držali na mieste počas celej životnosti.
- HR Pohranjvanje, instaliranje, uporaba, korištenje i održavanje proizvoda treba se vršiti točno u skladu s uputama u ovom priručniku i/ili s drugim uputama osiguranim s naše strane kako bi se jamčila sigurna uporaba proizvoda kroz cijeli radni vijek. Nepoštivanje ovih uputa poništava vaše pravo na jamstvo. Vijci s indiciranim momentom zatezanja na nacrtu trebaju biti učvršćeni korištenjem zateznog alata s kalibriranim momentom zatezanja. Također i već učvršćeni vijci trebaju biti dotezani do specificiranog zateznog momenta kako bi se osigurala učvršćenost tijekom cijelog radnog vijeka.
- LT Produktų saugojimas, montavimas, naudojimas, eksploatavimas ir priežiūra turi būti atlikti tiksliai pagal instrukcijas, pateiktas šiame vadove ir (arba) kitas instrukcijas, kurias mes galime pateikti, kad garantuotume saugų gaminio naudojimą per visą jo eksploatavimo laiką. Jei nesilaikysite šių instrukcijų nurodymų bei reikalavimų, jūs teisė į garantiją bus panaikinta ir nebegalios. Varžtai, nurodantys sukimo momento stiprumą brėžinyje, turi būti užvertžti naudojant kalibruotą sukimo momento veržliaraktį. Iš anksto sumontuotus varžtus reikia vėl priveržti iki reikiamo sukimo momento, kad būtų užtikrintas maksimalus tvirtumas per visą eksploatavimo laiką.
- LV Izstrādājumu uzglabāšana, uzstādīšana, lietošana un apkope jāveic precīzi saskaņā ar šajā rokasgrāmatā sniegtajām instrukcijām un / vai citām instrukcijām, kuras mēs varam piedāvāt, lai garantētu produkta drošu lietošanu visā tā darbības laikā. Neievērojot šos norādījumus, jūs tiesības uz garantiju tiek anulētas. Bulskrūves ar norādi uz griezes stiprumu zīmējumos jābūt pieskrūvētam izmantojot kalibrētu griezes atslēgu. Iepriekš samontētās skrūves ir atkal jāpievelk līdz vajadzīgajai griezes specifikācijai, lai nodrošinātu maksimālu piegūli visā ekspluatācijas laikā.
- EE Toodete ladustamine, paigaldamine, kasutamine, käitamine ja hooldus tuleb läbi viia täpselt vastavalt selle juhendi juhistele ja/või muudele meie poolt pakutavatele juhistele, et tagada toote ohutu kasutamine kogu selle toote eluaaja jooksul. Nende juhiste mittejärgimine kaotab teie õiguse garantiile. Poldid, millel on joonisel toodud pöördemomendi tugevus, tuleb pingutada kalibreeritud pöördemoment mutrivõtme abil. Eelnevalt kinnitatud poldid tuleb uuesti pingutada vastavalt nõutavale pöördemomendi spetsifikatsioonile, et tagada maksimaalne kinnituse tugevus kogu eluea jooksul.
- SI Skladiščenje, namestitve, uporaba, delovanje in vzdrževanje izdelkov mora biti natančno izvedeno v skladu z navodili v tem priročniku in / ali drugimi navodili za zagotovitev varne uporabe izdelka skozi celotno življenjsko dobo. V primeru neupoštevanja teh navodil, se lahko razveljavi pravica do garancije. Vijake, ki imajo označen navor, je potrebno zategniti s kalibriranim navornim ključem. Vijake, ki so že sestavljeni, je potrebno znova priviti v skladu z zahtevanim navorom, da je zagotovljena maksimalna moč skozi življenjsko dobo.



© 2020 Signify Holding

All rights reserved. Reproduction in whole or in part is prohibited without the prior written consent of the copyright owner. The information presented in this document does not form part of any quotation or contract, is believed to be accurate and reliable and may be changed without notice. No liability will be accepted by the publisher for any consequence of its use. Publication thereof does not convey nor imply any license under patent- or other industrial or intellectual property rights.

Signify Holding
The Netherlands