

Handleiding LED Duo Dimmer 2x200 Watt

Dit product voldoet aan de Europese veiligheidsvoorschriften IEC60669-2-1 en EMC-normen EN55015, EN61547, EN61000-3-2, EN61000-3-3.

Wij adviseren de dimmers altijd door een erkend E-Installateur te laten installeren.

Om oververhitting en mogelijke schade aan de dimmer of andere apparatuur te voorkomen, wordt afgeraden de dimmer op een wandcontactdoos aan te sluiten. Wanneer de dimmer toch op een stopcontact aangesloten wordt, houd dan rekening met de volgende aspecten. De dimmer kan enkel gebruikt worden met LED lampen, elektronische laagspanningsarmaturen, fluorescerende armaturen en zonder het maximaal toegestane wattage te overschrijden.

Stap 1

Schakel de groep die uw huidige dimmer of schakelaar voorziet van stroom uit in uw meterkast.

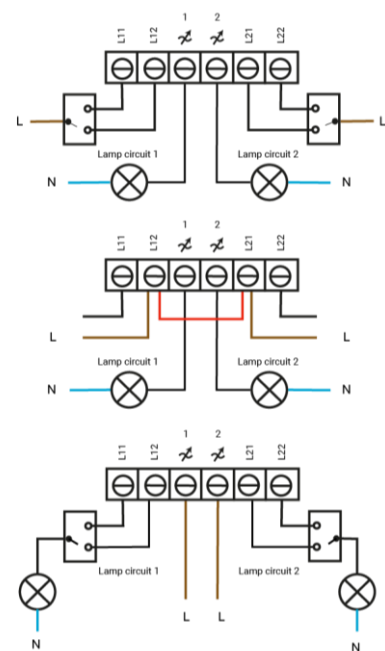
Stap 2

Installeer de dimmer volgens het schema (zie figuur).

Sluit uw schakeldraden aan op de aansluiting met het stroomtekens (\curvearrowright). 1 voor de linkerzijde, 2 voor de rechterzijde.

Op de aansluitingen naast dit stroomtekens, sluit u uw stroomdraden aan (L12 voor linkerzijde en L21 voor rechterzijde).

Om de dimmer te gebruiken in een wisselschakeling sluit u de schakeldraden van de schakelaar aan (L21 en L22).



Stap 3

Het afstellen van uw dimmer naar uw gewenste instellingen.

Om de helderheid van de dimmer automatisch in te stellen, wordt de max-instelknop in te stellen wordt de max-instelknop richting de auto stand gedraaid **tot deze niet verder kan**. De Auto-functie zal nu geactiveerd worden.

De lamp zal nu eerst 1x knipperen en dan langzaam van feller naar minder fel gaan (ongeveer 30 seconden). Als de lamp 3x knippert is de auto instelling voltooid. Als u tevreden bent met het dimresultaat is de dimmer klaar voor gebruik. Als de instelknop al op auto staat, draai deze er vanaf en weer terug om "opnieuw" te activeren.

Minimale helderheid instellen

- 1) Schakel de dimmer naar de minimale belasting.
- 2) Draai de min-instelknop naar de gewenste minimale belasting.
- 3) De dimmer is nu ingesteld naar de gewenste minimale belasting.

Maximale helderheid instellen

- 1) Schakel de dimmer naar de maximale belasting.
- 2) Draai de max-instelknop naar de gewenste maximale belasting.
- 3) De dimmer is nu ingesteld naar de gewenste maximale belasting.