



Eenvoudige installatie door
een bestaande deur:
77,3 cm breed.
Verkrijgbaar met ventilatie
en afvoerkanaal.
Optioneel alarm.

SANIGREASE® S

VETAFSCHEIDER

Toepassingen

- Industriële keukens

Kenmerken

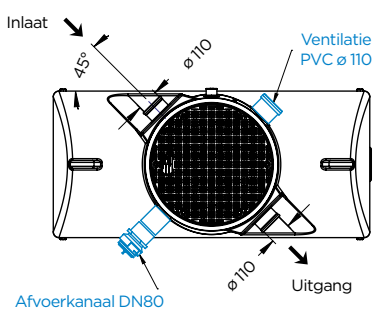
- Polyethyleen tank
- PVC in- en uitlaat DN110
- Slibvanger
- Deksel met schroeven vergrendeld



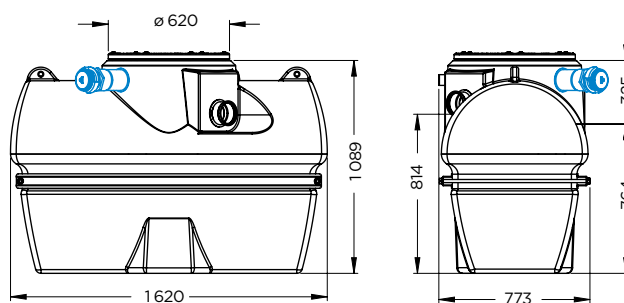
Optioneel
vetniveau alarm:
Sonde + box

RESTAURANT			HOSPITAAL	PROFESSIELE KEUKEN	KANTINE (ZONDER BEREIDING)	AFVOERKANAAL	
AANTAL MAALTIJDEN						ZONDER	MET
1 SERVICE	2 SERVICES	HOTEL / RESTAURANT	AANTAL MAALTIJDEN PER DAG				
≤ 104	≤ 209	≤ 177	≤ 295	≤ 201	≤ 443	SANIGREASE® S 680	SANIGREASE® S 680C
≤ 209	≤ 417	≤ 354	≤ 591	≤ 403	≤ 886	SANIGREASE® S 1600	SANIGREASE® S 1600C

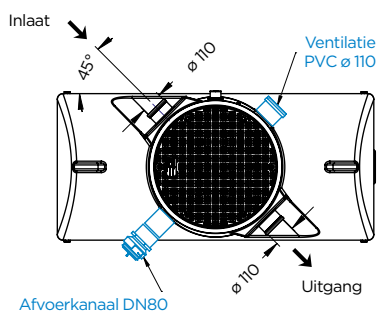
MODEL	EAN	ARTIKEL NR.
SANIGREASE S 680	3 308 815 082 592	GREASES-001
SANIGREASE S 1600	3 308 815 082 608	GREASES-002
SANIGREASE S 680C	3 308 815 082 615	GREASES-003
SANIGREASE S 1600C	3 308 815 082 622	GREASES-004
VETNIVEAU ALARM	230V	3 308 815 082 AG



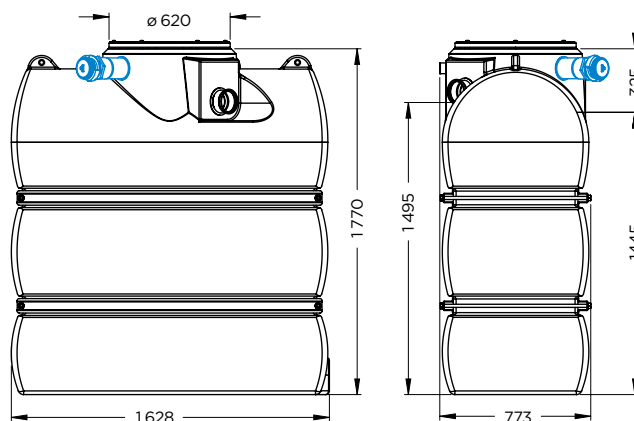
SANIGREASE S 680 / SANIGREASE S 680C



SANIGREASE S 680 / SANIGREASE S 680C



SANIGREASE S 1600 / SANIGREASE S 1600C



SANIGREASE S 1600 / SANIGREASE S 1600C

	SANIGREASE S 680	SANIGREASE S 1600	SANIGREASE S 680C	SANIGREASE S 1600C
NG	2	4	2	4
MATERIAAL TANK	PE	PE	PE	PE
VOLUME VAN HET AFSCHIEDINGS COMPARTIMENT (L)	480	1200	480	1200
VOLUME VAN DE SLIBVANGER (L)	200	400	200	400
TOTAAL VOLUME (L)	680	1600	680	1600
DIAMETER INLAAT DN	110	110	110	110
DIAMETER AFVOER DN	110	110	110	110
DIAMETER VENTILATIE DN	-	-	110	110
DIAMETER AFVOERKANAAL	-	-	80	80
DIAMETER KABEL DOORVOER	50	50	50	50
GEWICHT (KG)	64	71	64	71

Ga voor meer technische gegevens naar WWW.SANIBROYEUR.INFO