

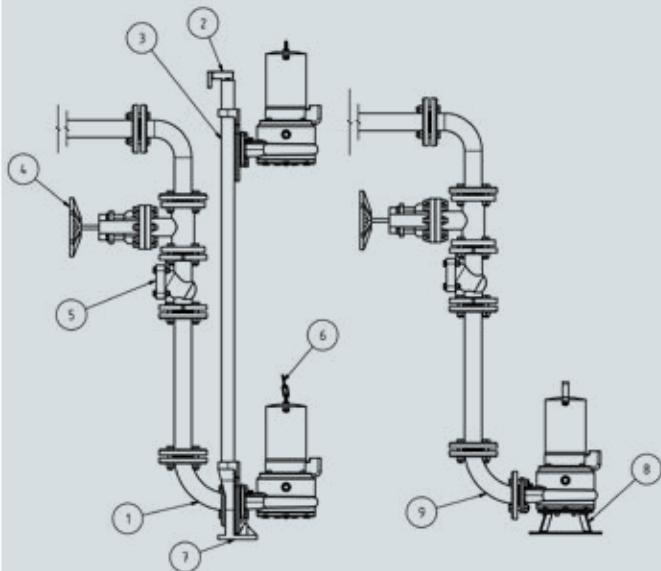
Accessoires

Sanisub®, Sanipump® ZFS/ZPG/SLD

Montage Sanipump® ZFS

fig. A : met rail

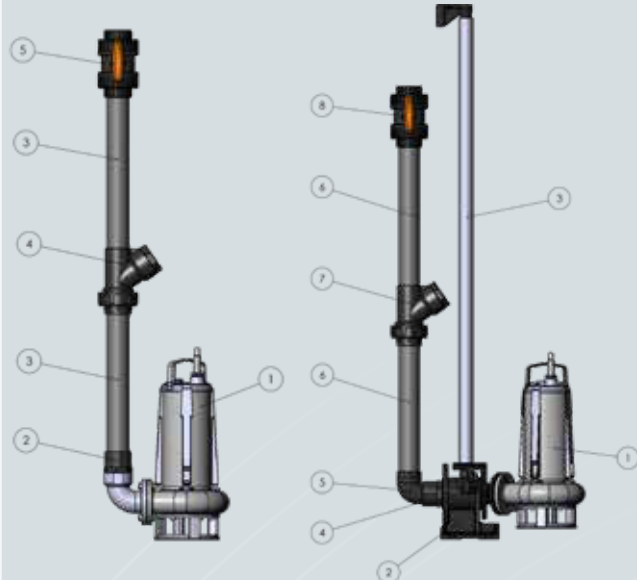
fig. B : zonder rail



Montage Sanipump® SLD

fig. C : zonder rail

fig. D : met rail



Product	Afbeelding	Sub Steel	Sub ZPK	ZPG	ZFS	SLD	Artikel nr.	EAN	N° in figuur
Bodemsteuning ZFS					•		HYDRO-00001	3308815081977	Fig. B 8
Koppelings systeem ZFS/ZPG 71				•	•		HYDRO-00002	3308815081984	Fig. A: 2 en 7
Terugslagklep 1 1/4" PE DN32			•				HYDRO-00042	3308815082455	
Uitlaatbocht met geïntegreerde terugslagklep			•				HYDRO-00043	3308815082462	
Klep 1 1/4" gietijzer			•	•	•	•	HYDRO-00044	3308815082479	
Flens bocht 90° DN50 PE				•	•		HYDRO-00003	3308815081991	Fig. A 1, Fig. B 9

Product	Afbeelding	Sub Steel	Sub ZPK	ZPG	ZFS	SLD	Artikel nr.	EAN	N° in figuur
Flens bocht 90° DN50 VA				•	•		HYDRO-00004	3308815082004	Fig. A 1, Fig. B 9
Geleidebuis 1 1/4" VA (3 meter)				•	•	•	HYDRO-00006	3308815082028	
Terugslagklep DN50 gietijzer				•	•		HYDRO-00007	3308815082035	Fig. A 5
Schuifafsluiter DN50 gietijzer				•	•		HYDRO-00008	3308815082042	Fig. A 4
Drainageketting 8 mm RVS (per meter)				•	•	•	HYDRO-00010	3308815082066	
Sluiting NS NG 5 VA				•	•	•	HYDRO-00012	3308815082080	
Drukleiding DN50 1 m PE 1 x flens				•	•	•	HYDRO-00013	3308815082097	
Drukleiding DN50 1 m PE 2 x flens				•	•	•	HYDRO-00014	3308815082103	
Schroefdraadflens DN50 FPT 2" GV PN10/16				•	•	•	HYDRO-00015	3308815082110	
Terugslagklep 2" FPT gietijzer PN10				•	•	•	HYDRO-00016	3308815082127	
C-buis 2" - 20 m met C-koppelingen		•					HYDRO-00018	3308815082158	
Montage accessoires DN50 VA				•	•	•	HYDRO-00030	3308815082271	
Koppelings systeem SLD						•	HYDRO-00060	3308815084176	Fig. D 2
Afvoerkit 2" koppeling systeem, voor montage met voetstuk						•	KITEVAC-002	3308815084008	Fig. D: 4, 5, 6, 7 et 8
Accessoires voor afvoerkit 2" koppeling systeem						•	KITACCESS-002	3308815084039	
Standaard afvoerkit 2", voor montage zonder voetstuk						•	KITEVAC-001	3308815083995	Fig. C: 2, 3, 4 et 5
Accessoires voor standaard afvoerkit 2"						•	KITACCESS-001	3308815084022	