

TOEPASSINGEN



Commercieel

GARANTIES & UITBREIDINGEN P.10



Compact ontwerp: kan onder een professionele gootsteen worden geïnstalleerd.

Mobiel gebruik.

Lichtgewicht: slechts 4 kg.

SANIGREASE® T24

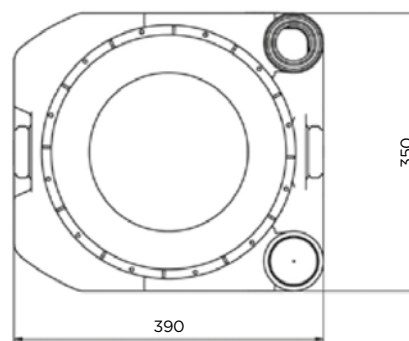
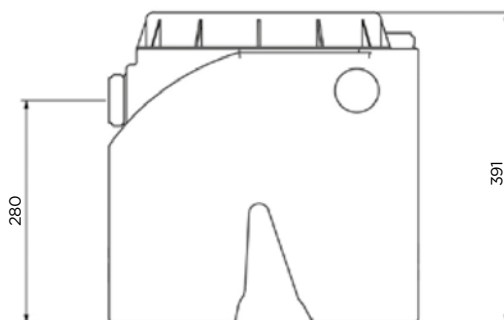
VETVANGER

Toepassingen

- Foodtrucks
- Mobiele vaatwasser
- Occasionele installatie waarvoor een vetvanger nodig is
- Vereist dagelijks onderhoud

Kenmerken

- Polyethyleen vetvanger voor vorstvrije installatie van mobiele apparaten
- Optionele aftapkraan
- DN50 in- en uitlaat
- Totaal volume 24 L
- Max. vetvolume 8 L



Optioneel:
Aftapkraan Sanigrease

MODEL	EAN	ARTIKEL NR.
SANIGREASE T 24	3 308 815 082 585	GREASET-005
AFTAPKRAAN SANIGREASE	3 308 815 082 646	ROBINET-VIDANGE