

LUXA 103-200 T

Artikelnr.: 1030031

theben

Aanwezigheids- en bewegingsmelders Wandmontage binnen

Functiebeschrijving

- Wandmontage
- Compatibel met standaard schakelaars, vervangt de traditionele schakelaar
- Mixlichtmeting uitsluitend geschikt voor gloei- en halogeenlampen
- 2-draadsaansluiting ideaal voor montage achteraf
- Schakeluitgang licht (Triac 230 V AC)
- Beperking van het detectiebereik door meegeleverde segmenten mogelijk
- Handmatige schakeling AUTO/AAN/UIT door gewoon het klapdeksel te verschuiven
- Inleren van de actuele lichtsterkte
- Uitschakelwaarschuwing vooraf door omlaagdimmen 15 seconden vóór uitschakeling van het licht
- Directe inbedrijfstelling door voorinstelling in de fabriek mogelijk
- Geen onbedoeld verstellen door onzichtbaar aangebrachte instelelementen
- Helderheidsdrempel en nalooptijd instelbaar
- Gevoeligheid kan worden verlaagd om het detectiebereik te beperken
- Impulsfunctie
- Testfunctie ter controle van het detectiebereik



Technische specificaties

| LUXA 103-200 T | |
|---------------------------|--------------------------------------|
| Bedrijfsspanning | 230 V AC |
| Frequentie | 50 Hz |
| Standby verbruik | ~0,7 W |
| Soort lichtmeting | Mixlichtmeting |
| Aantal kanalen | 1 |
| Soort contact | Triac |
| Kleur | Wit |
| Schakeluitgang | Licht |
| Soort montage | Wandinbouwmontage |
| Instelbereik lichtsterkte | 10 lx - 1000 lx Traploos instelbaar |
| Schakelvermogen | 2 A bij 230 V AC, $\cos \varphi = 1$ |

| LUXA 103-200 T | |
|------------------------------|-----------------------|
| Detectiehoek | 200°, cirkelvormig |
| Montagehoogte | 1,2 - 2 m |
| Nalooptijd licht | 20 s - 30 min |
| Gloei-/halogeenlampbelasting | 400 W |
| Lampsoorten | Gloei-/halogeenlampen |
| Detectiebereik | Halfroond, Halfroond |
| Op afstand bedienbaar | - |
| Omgevingstemperatuur | 0°C ... 45°C |
| Beschermingsklasse | II |
| Beschermingsgraad | IP 40 |

Technische wijzigingen en drukfouten voorbehouden

nadere informatie op: www.theben-nederland.nl/producten/1030031

De belastingsgegevens worden bepaald met voorbeeldige geselecteerde lichtbronnen en zijn daarom typische gegevens vanwege het grote aantal beschikbare producten.

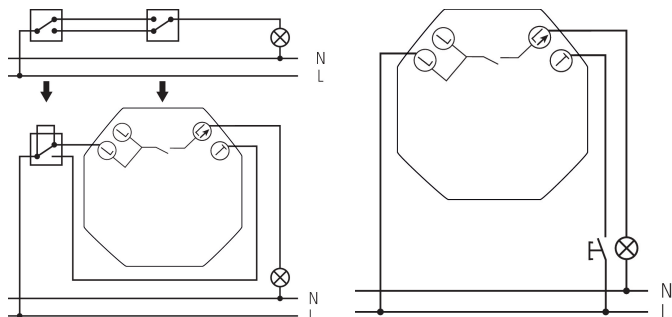
15-11-2024
Pagina 1 van 3

LUXA 103-200 T

Artikelnr.: 1030031

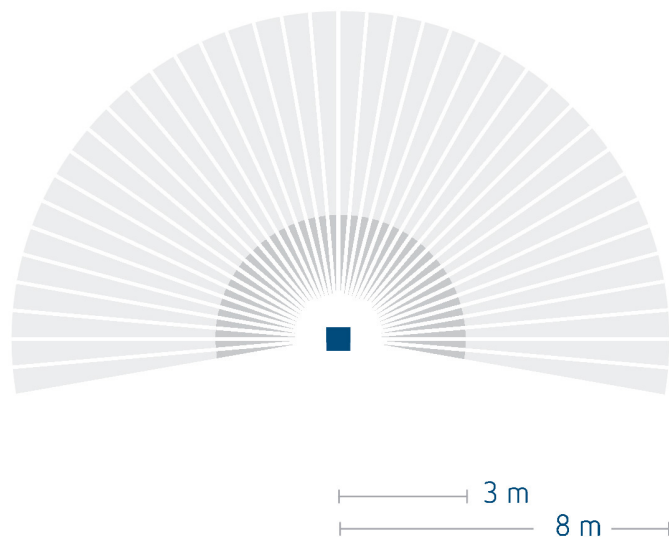
theben

Aansluitschema's



Detectiebereik voor planningstoepassingen bij een temperatuur van 21 °C

| Montagehoogte (A) | Dwars op (t) | Recht op (R) | |
|-------------------|--------------|--------------|--|
| 2 m | 8 m | 3,5 m | |



Technische wijzigingen en drukfouten voorbehouden

nadere informatie op: www.theben-nederland.nl/producten/1030031

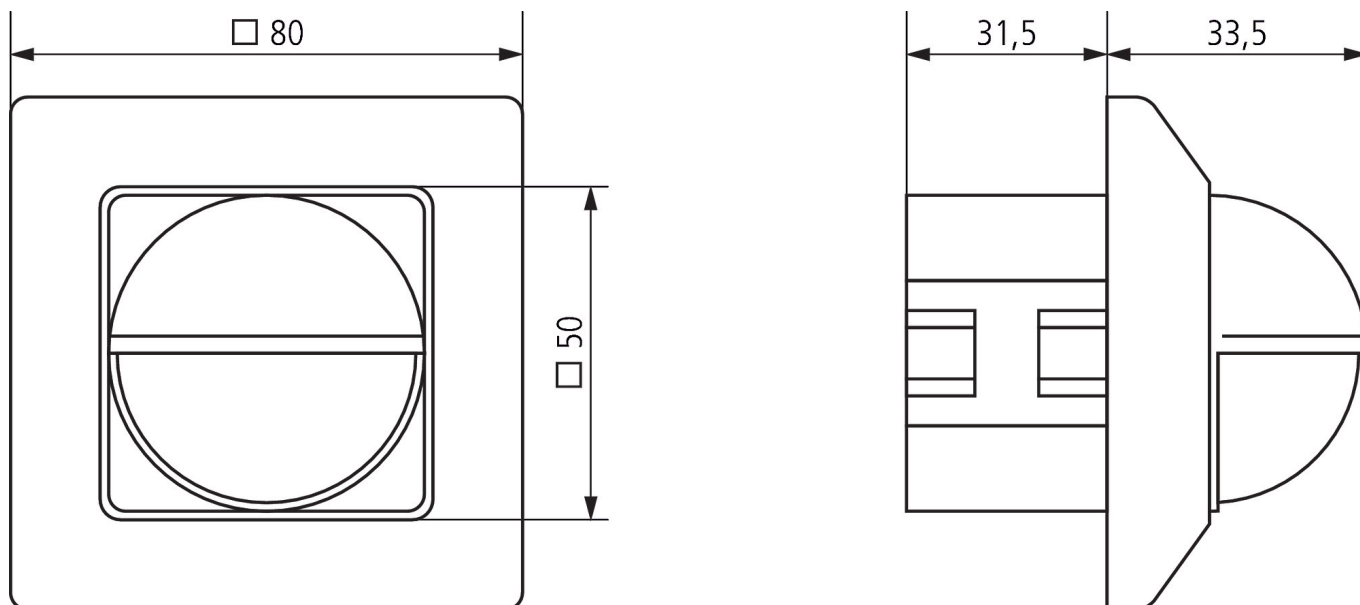
De belastingsgegevens worden bepaald met voorbeeldige geselecteerde lichtbronnen en zijn daarom typische gegevens vanwege het grote aantal beschikbare producten.

LUXA 103-200 T

Artikelnr.: 1030031

theben

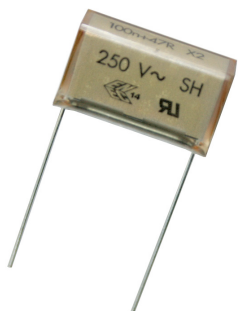
Maattekeningen



Accessoires

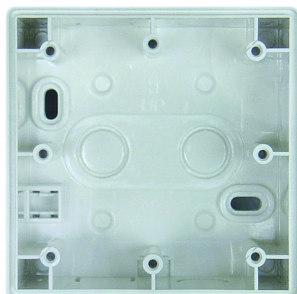
Ontstoringsfilter RC

Artikelnr.: 9070523



Opbouwhuis LUXA 103-200

Artikelnr.: 9070504



Technische wijzigingen en drukfouten voorbehouden

nadere informatie op: www.theben-nederland.nl/producten/1030031

De belastingsgegevens worden bepaald met voorbeeldige geselecteerde lichtbronnen en zijn daarom typische gegevens vanwege het grote aantal beschikbare producten.

15-11-2024
Pagina 3 van 3