

theLuxa P300 WH

Artikelnr.: 1010610

Aanwezigheids- en bewegingsmelders Plafondmontage buiten

Functiebeschrijving

- Bewegingsmelder (PIR)
- Automatische lichtsturing afhankelijk van aanwezigheid en lichtsterkte
- Detectiehoek 300°
- Voor buiten
- Voor wand- en plafondmontage
- Helderheidsdrempel en nalooptijd instelbaar
- Gevoeligheid kan worden verlaagd om het detectiebereik te beperken
- Beperking van het detectiebereik door meegeleverde segmenten mogelijk
- Mixlichtmeting geschikt voor de regeling van fluorescentie-, gloei- / halogeenlampen en LED
- Nuldoorgangsschakeling voor relaissparend schakelen en hoge lampbelasting
- Inleren van de actuele lichtsterkte mogelijk
- Impulsfunctie
- Testfunctie ter controle van het detectiebereik
- Montage op inbouwdoos mogelijk (60 mm)
- Montage van de montageplaat met 1 hand
- Directe inbedrijfstelling door voorinstelling mogelijk
- Instelelementen beveiligd aangebracht
- Aansluitklem voor aarddraad
- Afstandsraam en hoek inclusief



Technische specificaties

theLuxa P300 WH	
Bedrijfsspanning	230 V AC
Frequentie	50 Hz
Standby verbruik	~0,3 W
Soort lichtmeting	Mixlichtmeting
Aantal kanalen	1
Kleur	Wit (vergelijkbaar RAL 9010)
Schakeluitgang	Licht
Soort montage	Wand- en plafondmontage, Buiten
Instelbaar lichtsterkte	5 lx - 1000 lx
Schakelvermogen	10 A bij 230 V AC, $\cos \varphi = 1$, 10 AX bij 230 V AC, $\cos \varphi = 0,6$
Detectiehoek	300°
Montagehoogte	2 - 4 m
Nalooptijd licht	1 s - 20 min
Gloei- / halogeenlampbelasting	2300 W
TL-lampbelasting (VSA) parallel gecompenseerd	1300 VA 140 μ F

theLuxa P300 WH	
Energiespaarlampen	300 W
Inschakelstroom	max. 800 A / 200 μ s
LED < 2 W	60 W
LED 2-8 W	600 W
LED > 8 W	600 W
Lampsoorten	Gloei- / halogeenlampen, Fluorescentielampen, Energiespaarlampen, LEDs
Detectiebereik	Halfrond, Halfrond, Halfrond, Halfrond, Halfrond, Halfrond, Halfrond, Halfrond, Halfrond, Halfrond
Op afstand bedienbaar	✓
Omgevingstemperatuur	-25°C ... 45°C
Beschermingsklasse	II
Beschermingsgraad	IP 55

Technische wijzigingen en drukfouten voorbehouden

nadere informatie op: www.theben-nederland.nl/producten/1010610

De belastingsgegevens worden bepaald met voorbeeldige geselecteerde lichtbronnen en zijn daarom typische gegevens vanwege het grote aantal beschikbare producten.

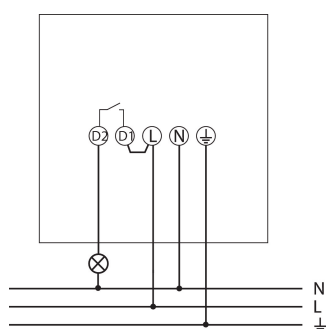
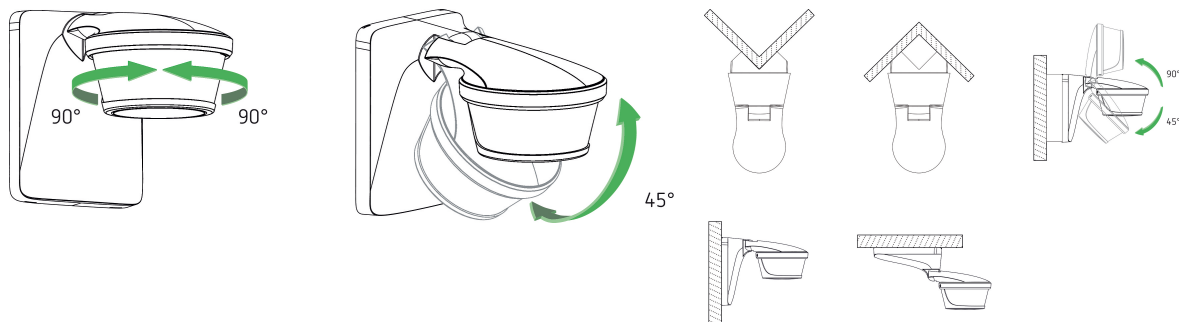
15-11-2024
Pagina 1 van 3

theLuxa P300 WH

Artikelnr.: 1010610

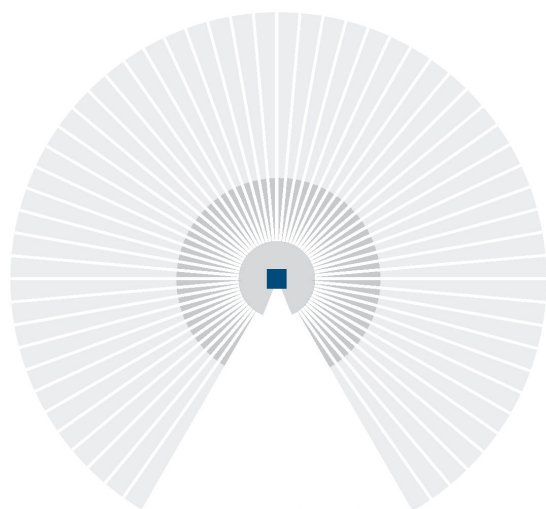
theben

Aansluitschema's



Detectiebereik voor planningstoepassingen bij een temperatuur van 21 °C

Montagehoogte (A)	Dwars op (t)	Recht op (R)	
2 m	12 m	4 m	
2,5 m	16 m	5 m	
3 m	16 m	5 m	
3,5 m	16 m	5 m	
4 m	12 m	4 m	



Technische wijzigingen en drukfouten voorbehouden

nadere informatie op: www.theben-nederland.nl/producten/1010610

De belastingsgegevens worden bepaald met voorbeeldige geselecteerde lichtbronnen en zijn daarom typische gegevens vanwege het grote aantal beschikbare producten.

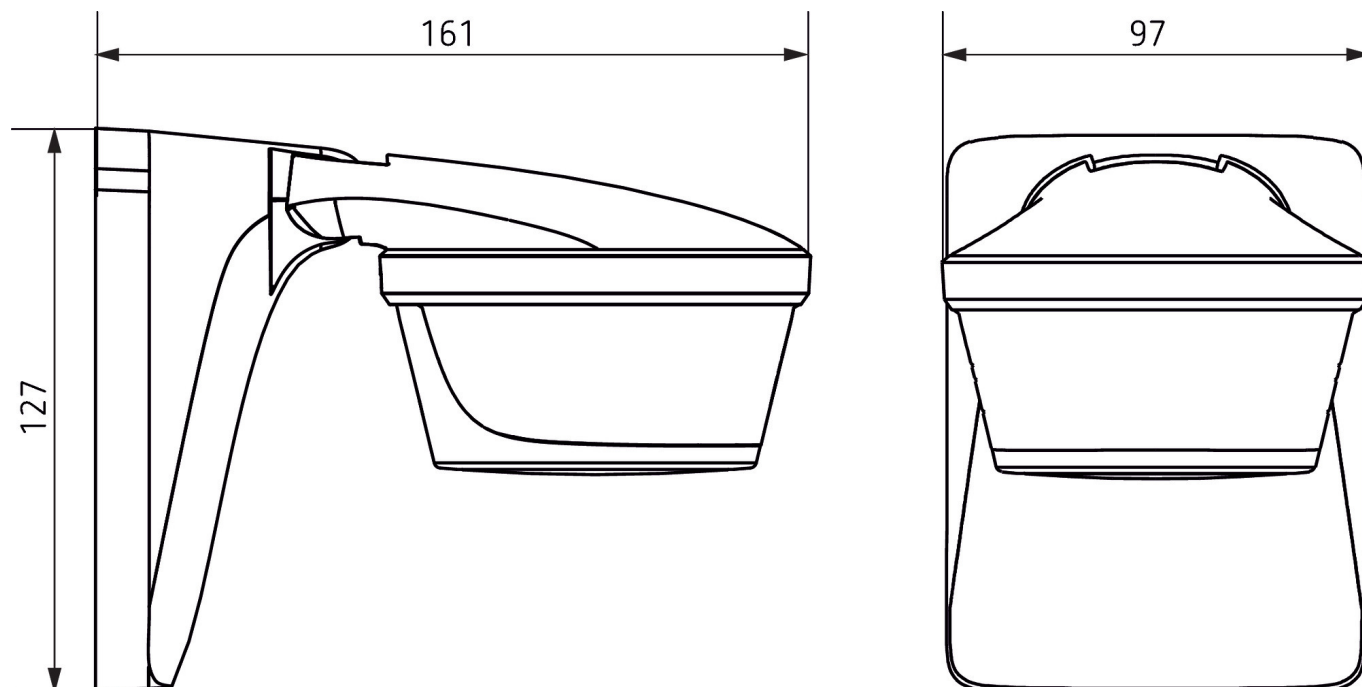
15-11-2024
Pagina 2 van 3

theLuxe P300 WH

Artikelnr.: 1010610

theben

Maattekeningen



Technische wijzigingen en drukfouten voorbehouden

nadere informatie op: www.theben-nederland.nl/producten/1010610

De belastingsgegevens worden bepaald met voorbeeldige geselecteerde lichtbronnen en zijn daarom typische gegevens vanwege het grote aantal beschikbare producten.

15-11-2024
Pagina 3 van 3